

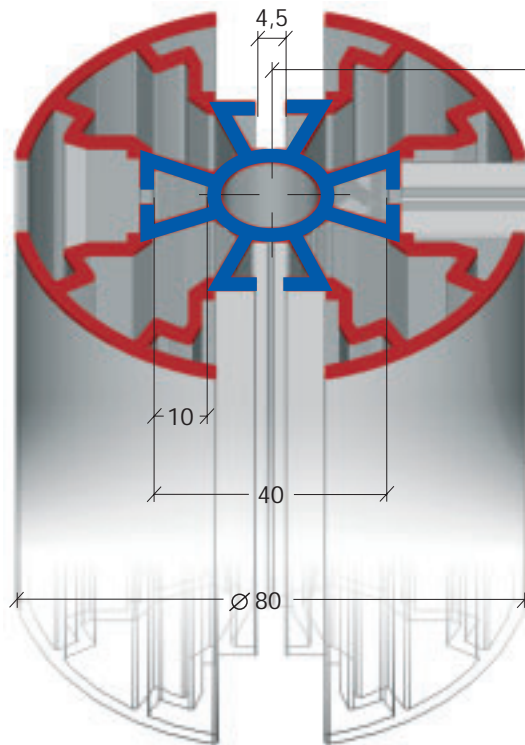
R8 Plus

Die Quadratur des Kreises

The Squaring of the Circle

Rundstützenprofil
Round Supporting Profile

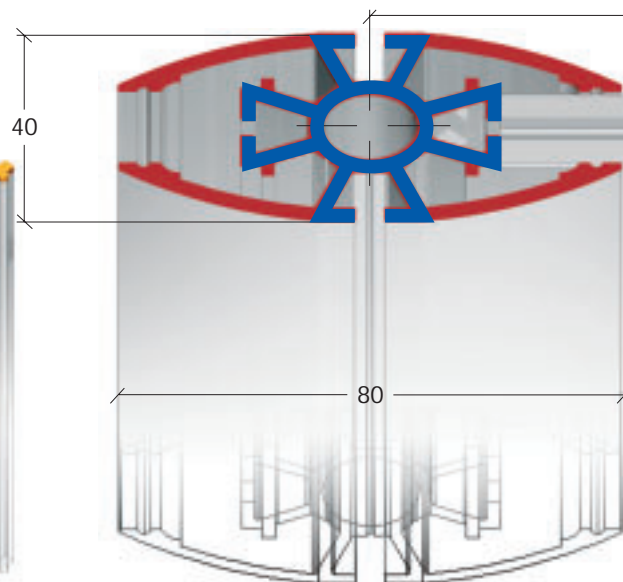
Nutenfüllprofil rund
Filling Profile Round



Systemmaß 1000 (990)
system measurement

Ovalstützenprofil
Oval Supporting Profile

Nutenfüllprofil oval
Filling Profile Oval



Systemmaß 1000 (990)
system measurement

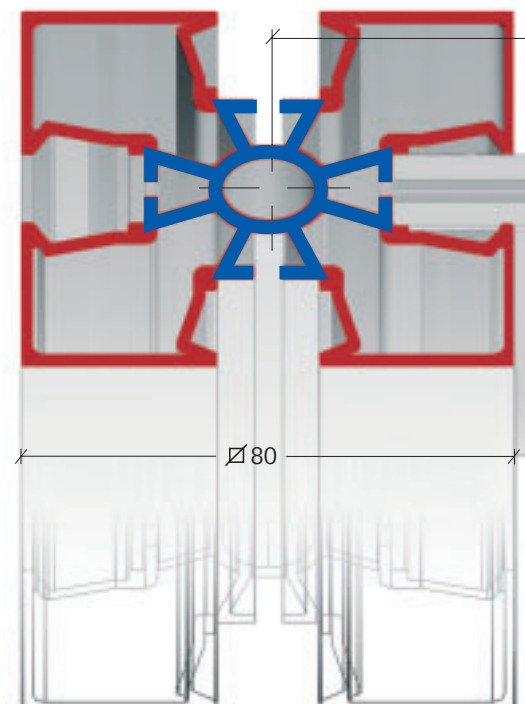
Universalprofil
Universal Profile

Edelstahl, passend für
alle Stützenprofiltypen.
Stainless steel, fits for
all types of supporting profiles.

Quadratstützenprofil
Square Supporting Profile

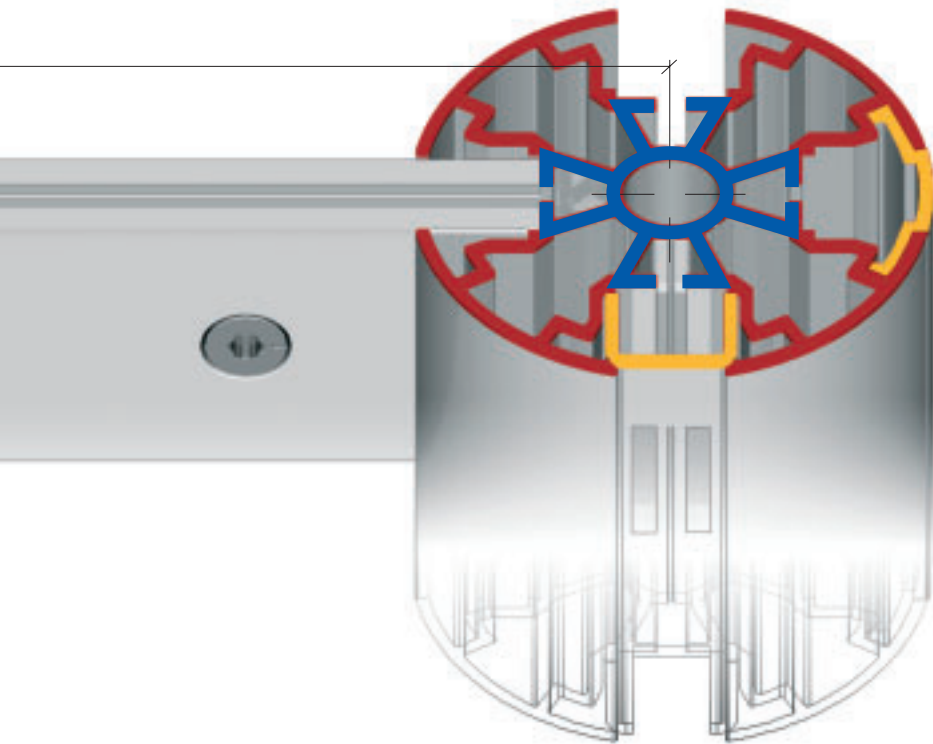
Nutenfüllprofil quadratisch
Filling Profile Square

Quadratargenprofile 40 und 80*
Square Frame Profiles 40 and 80*



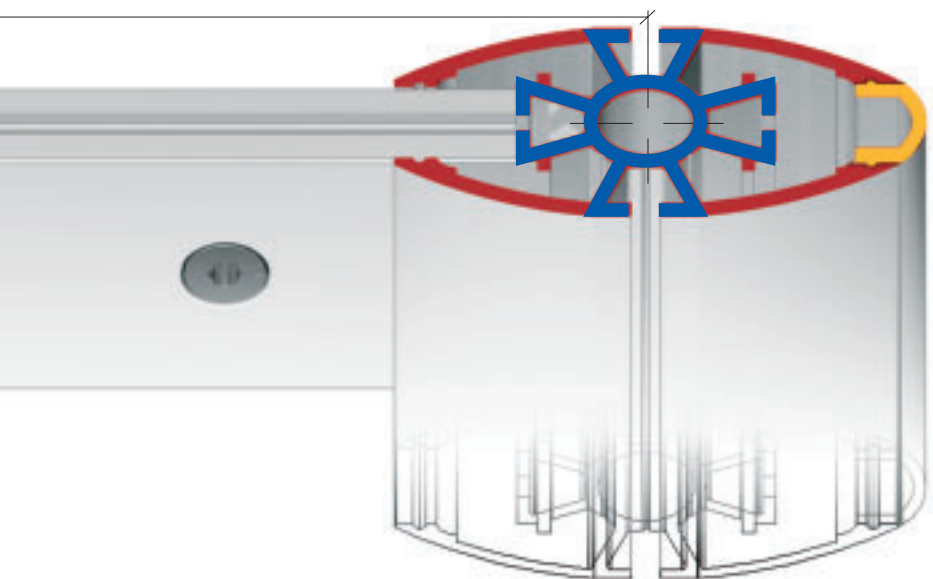
Systemmaß 1000 (990)
system measurement

Wenn nicht anders beschrieben,
sind die o.g. Artikel aus Aluminium
E6/EV1 (matt eloxiert) oder
pulverlackiert.
If not stated otherwise, a.m.
components are of aluminium
E6/EV1 (mat anodized) or
powder coated.



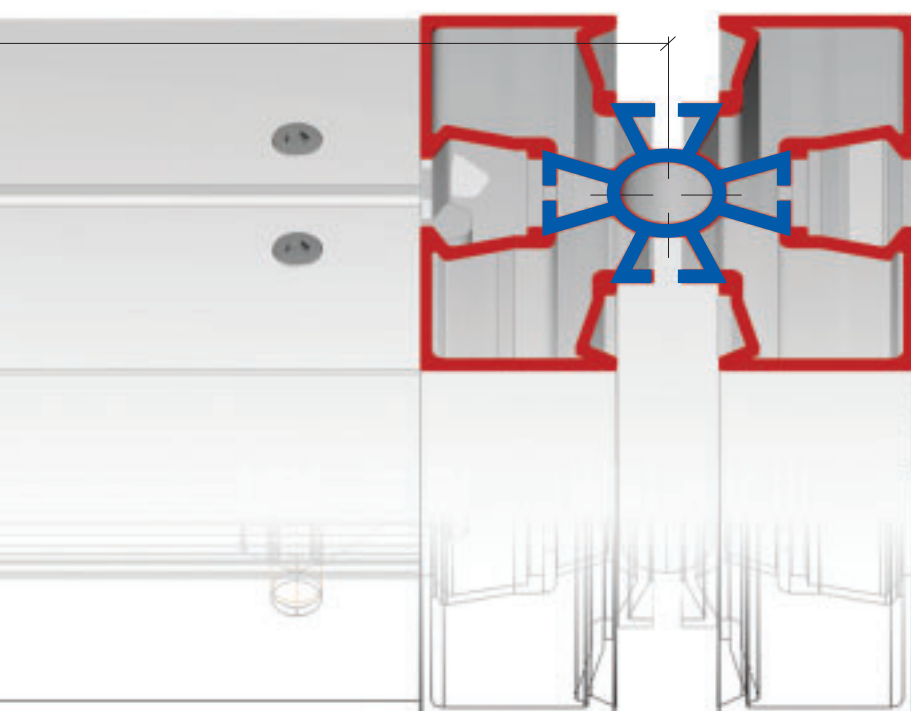
Mit R8 Plus können Sie...

- ⊕ Lagerbestände nutzen
Zargen (Abzugsmaß bleibt gleich)
Platten (Zuschnittsmaß bleibt gleich)
Einsatz von 16mm Platten ohne Feder möglich
- ⊕ Montagestabilität erhöhen
- ⊕ Standkonstruktionen optisch deutlich aufwerten
- ⊕ Präsentationen individualisieren
z.B. durch den Einsatz von Dekorstreifen,
farblich abgesetztem Nutenfüllprofil oder
dem Universalprofil.



With R8 Plus you can...

- ⊕ make use of existing stock material
frames (deduction measurement remains
the same)
panels (cutting measurement remains
the same)
16mm panels can be used without spring
- ⊕ increase stability of assembly
- ⊕ improve visual effect of stand constructions
- ⊕ individualise presentations i.e. using
decorative strips, coloured filled profile
or universal profile.

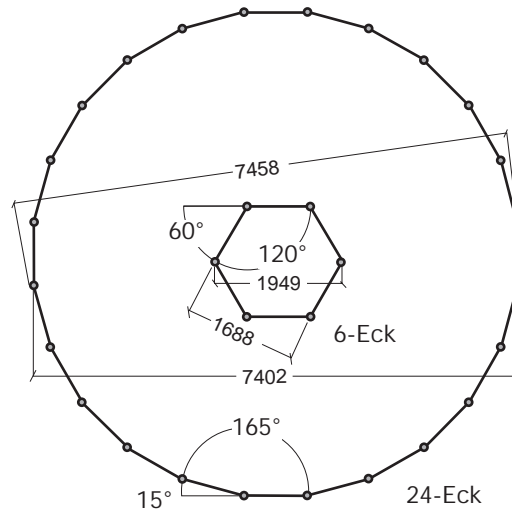
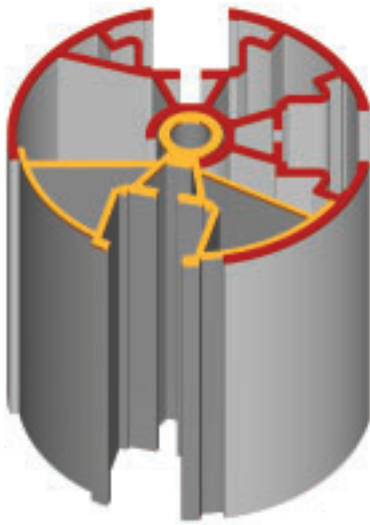


*Belastungswerte:

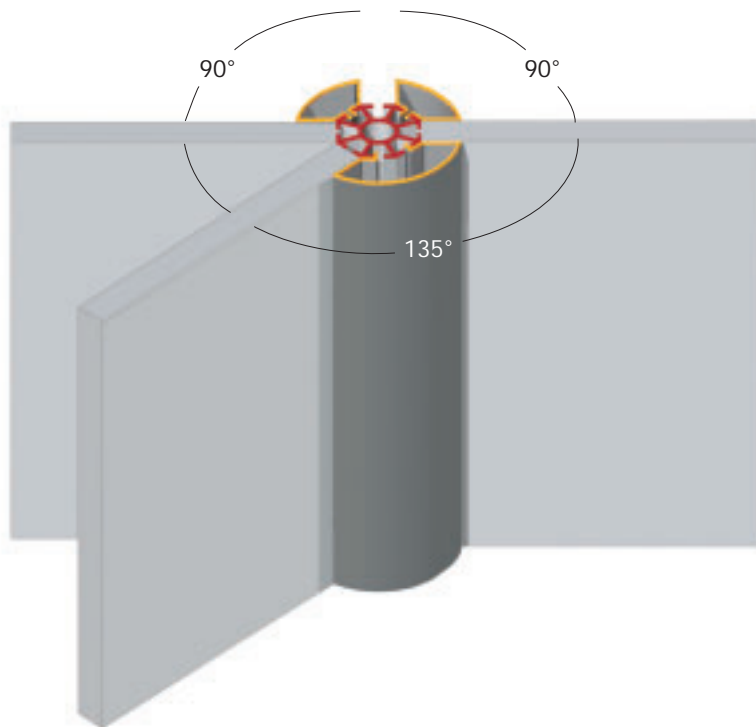
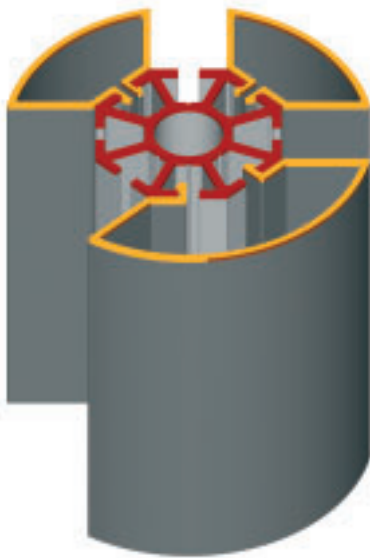
Quadrat-zargenprofil 80 zwischen
zwei Quadratstützenprofilen
(Systemmaß 1000)
a) mittige Belastung 6100 N
b) Belastung einseitig außen 3635 N
(hierbei handelt es sich um im Versuch
ermittelte Werte, mit zweifacher Sicherheit)

*Load Values:

square frame profiles 80 between
two square supporting profiles
(system measurement 1000)
a) central load 6100 N
b) single-sided exterior load 3635 N
(values determined in different
tests with double security)



Variostützenprofil, variabel von 120° bis 165°
Vario Supporting Profile, variable from 120° to 165°



Aufsteckprofile 90° und 135°
Stick-on Profiles 90° and 135°

Wenn nicht anders beschrieben, sind die o.g. Artikel aus Aluminium E6/EV1 (matt eloxiert) oder pulverlackiert.
 If not stated otherwise, a.m. components are of aluminium E6/EV1 (mat anodized) or powder coated.

Weiteres Zubehör erhältlich – siehe Preisliste.
 Further accessories available – see price list.

Für die in dieser Druckschrift enthaltenen Werte übernehmen wir keine Haftung.
 We assume no liability or values given in this publication.

MERO GmbH & Co. KG
 Ausstellungs-Systeme
 Exhibit Systems
 D-97064 Würzburg

Tel./Phone: (+49) 931/66 70-571
 Fax: (+49) 931/66 70-189
 E-mail: m-vertrieb@mero.de
 Internet: www.meroform.com

R8 System®