



**Meroform Lichtträger**  
**Meroform Light Beam**

**Lichtbauprogramm**  
**Lighting Programme**

# Der Lichträger von Meroform

## The Meroform Light Beam

Mit dem **Meroform Lichträger** erweitern die **MERO Ausstellungs-Systeme** ihre Produkt-palette um ein weiteres Element, das sowohl in funktionaler wie auch optischer Hinsicht als ein neues Highlight im Messebau bezeichnet werden kann.

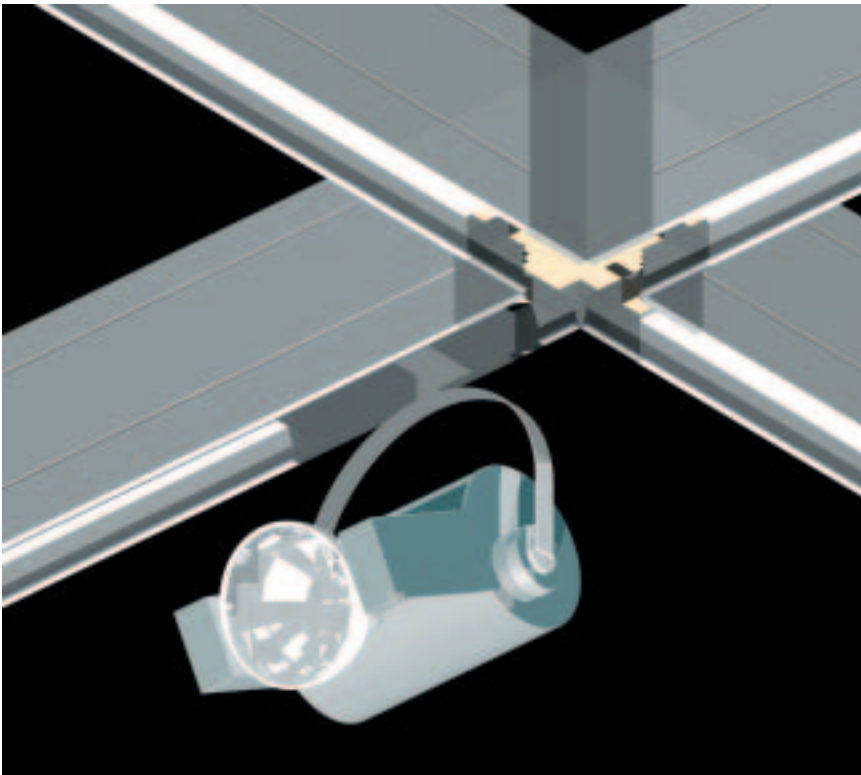
Die einschalige Tragstruktur besteht, dem modularen Gedanken folgend, aus wenigen verschiedenen Bauteilen

und ist einfach und unkompliziert aufzubauen.

In die kastenförmige Deckenzarge können alle handelsüblichen Strom-schienen eingebaut werden. Die komplette Kabelführung inkl. zusätzl. benötigter Zuleitungen kann von außen unsichtbar untergebracht werden – ein entscheidender Vorteil gegenüber

vielen anderen Deckensystemen! Bei Bedarf können die Rasterfelder zusätzlich mit diversen Materialien verkleidet werden.

Die maximale Belastung des **Meroform Lichträgers** bei der größten Spannweite von 6m zwischen Stützen oder Abhängungen beträgt 25 kg/lfm.



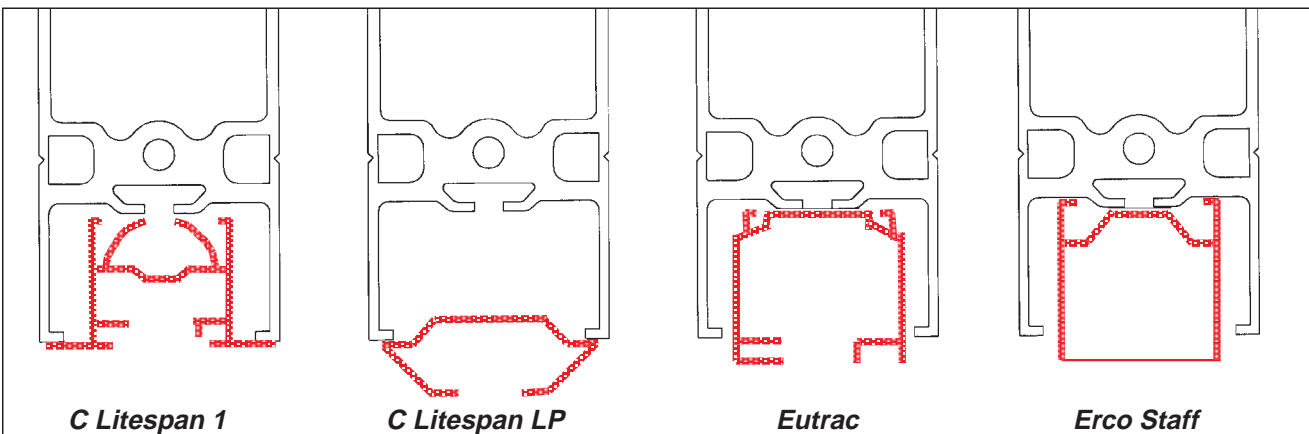
The **Meroform Light Beam** is an exciting new addition to the market leading product range from **MERO Exhibit Systems**. Providing a sleek and minimalist appearance, and with excellent levels of performance and functionality, this product is a guaranteed winner.

In keeping with **MERO Exhibit Systems'** principles of modular construction, the single layer **Light Beam** is constructed from just a few different components. This provides simple and cost effective transportation, construction, and storage.

The core of the system is the cleverly designed Ceiling Frame, which can accommodate all commonly used light tracks. A further feature is 'invisible' cable management of the supply cables.

The ceiling grid modules can be left open for a minimalist appearance, or alternatively, the voids may be filled with fabric cladding. Furthermore, the Ceiling Frame modules can be sub-divided with R8 System Frames, thus allowing the addition of other cladding materials.

The maximum load of the **Meroform Light Beam** is an impressive 25kgs/rm at a span of 6m.



**C Litespan 1**

**C Litespan LP**

**Eutrac**

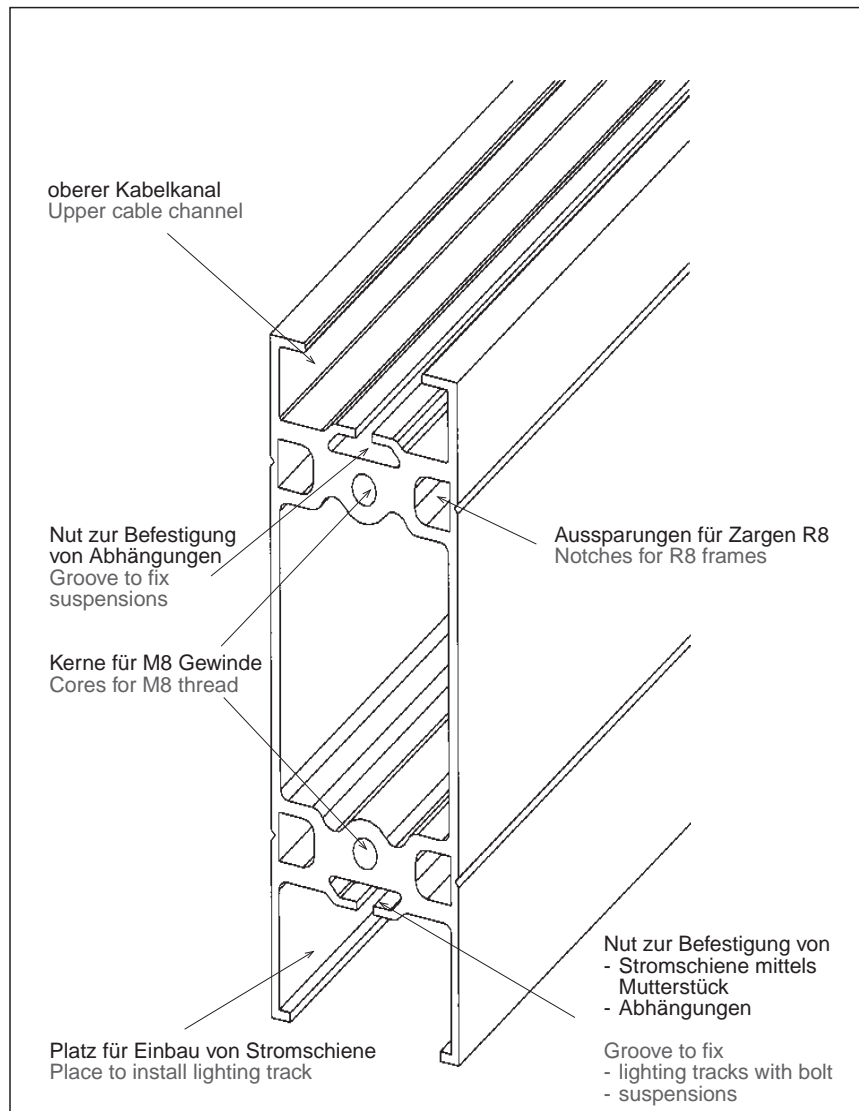
**Erco Staff**

Darstellung des Einbaus von verschiedenen Stromschienentypen. Neben der bei **MERO Ausstellungs-Systeme** im Programm angebotenen C Litespan 1/Concord Stromschiene (Abb. 1) können auch weitere gängige Typen in die Deckenzarge des **Meroform Lichträgers** eingebaut werden. Beachten Sie auch unseren Katalog Lichtbauprogramm, System und Funktion, D933de.

Installation of different lighting tracks. The 'C Litespan 1'/Concord lighting track (see illust. 1), is available within our lighting range (see Lighting Programme Catalogue, System and Function, D933de). In addition to products available from **MERO Exhibit Systems'** programme range, you can also use commonly available light tracks for installation into the Ceiling Frame of the **Meroform Light Beam**.

# Basisbauteile

## Basic Components

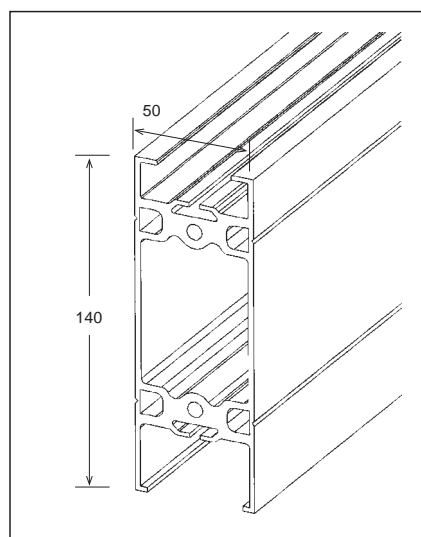


### Deckenzarge

Aluminium, integrierter Kabelkanal oben, max. 6m Länge.

### Ceiling Frame

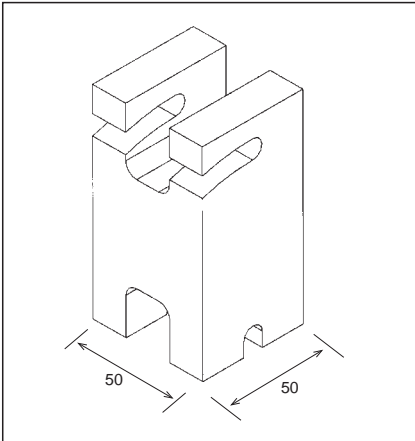
aluminium, integrated cable management in top channel, 6m length (max.).



	eloxiert E6/EV1 anodised E6/EV	lackiert powder coated
<b>6000/5850 AL</b> Gewicht/Weight: 25,960 kg <b>Id.-Nr./Id.-No.:</b>	<b>506131</b>	<b>506125</b>
<b>5000/4850 AL</b> Gewicht/Weight: 21,560 kg <b>Id.-Nr./Id.-No.:</b>	<b>506130</b>	<b>506124</b>
<b>4000/3850 AL</b> Gewicht/Weight: 17,160 kg <b>Id.-Nr./Id.-No.:</b>	<b>506129</b>	<b>506122</b>
<b>3000/2850 AL</b> Gewicht/Weight: 12,760 kg <b>Id.-Nr./Id.-No.:</b>	<b>506128</b>	<b>506121</b>
<b>2000/1850 AL</b> Gewicht/Weight: 8,360 kg <b>Id.-Nr./Id.-No.:</b>	<b>506127</b>	<b>506119</b>
<b>1000/850 AL</b> Gewicht/Weight: 3,960 kg <b>Id.-Nr./Id.-No.:</b>	<b>506126</b>	<b>506118</b>

# Basisbauteile

## Basic Components



### Verbinder einfach

Aluminium. Zum Verbinden der Deckenzargen.

### Connector Single

aluminium. To connect the Ceiling Frames.

### roh/raw

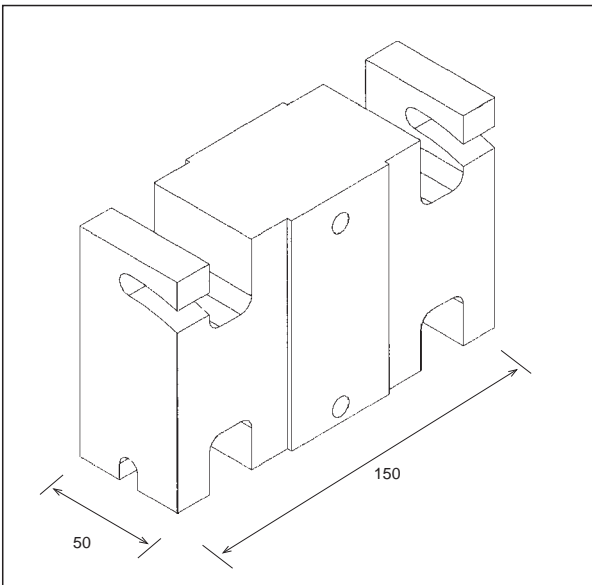
Gewicht/Weight: 0,455 kg

Id.-Nr./Id.-No.: 505785

### lackiert/p.c.

Gewicht/Weight: 0,455 kg

Id.-Nr./Id.-No.: 506145



### Verbinder doppelt

Aluminium. Komplett mit vier Schrauben. Wird zusammen mit dem Verbinder einfach benötigt, um T- bzw. Kreuzverbindungen zu schaffen.

### Connector Double

aluminium. Complete with four connection bolts. Used together with the Connector Single to create 3 way (T) or 4 way (X) connections.

### roh/raw

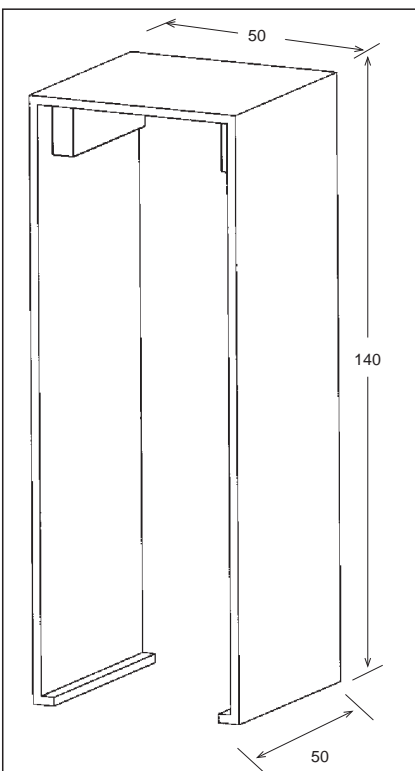
Gewicht/Weight: 1,650 kg

Id.-Nr./Id.-No.: 506147

### lackiert/p.c.

Gewicht/Weight: 1,650 kg

Id.-Nr./Id.-No.: 506146



### Abdeckung 50mm

Aluminium. Wird über den Verbinder gehängt. Dient zum Abdecken der Verbinder und damit zur Fortführung der Optik der Deckenzarge.

### Cover Plate 50mm

aluminium. Is hung over the connector. Serves as a cover for the connectors, and continues the appearance of the Ceiling Frame.

### eloxiert/anodised E6/EV1

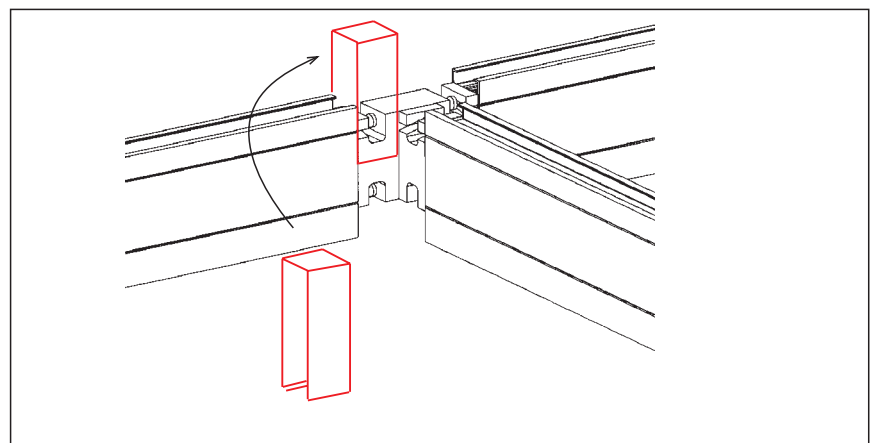
Gewicht/Weight: 0,050 kg

Id.-Nr./Id.-No.: 506067

### lackiert/p.c.

Gewicht/Weight: 0,050 kg

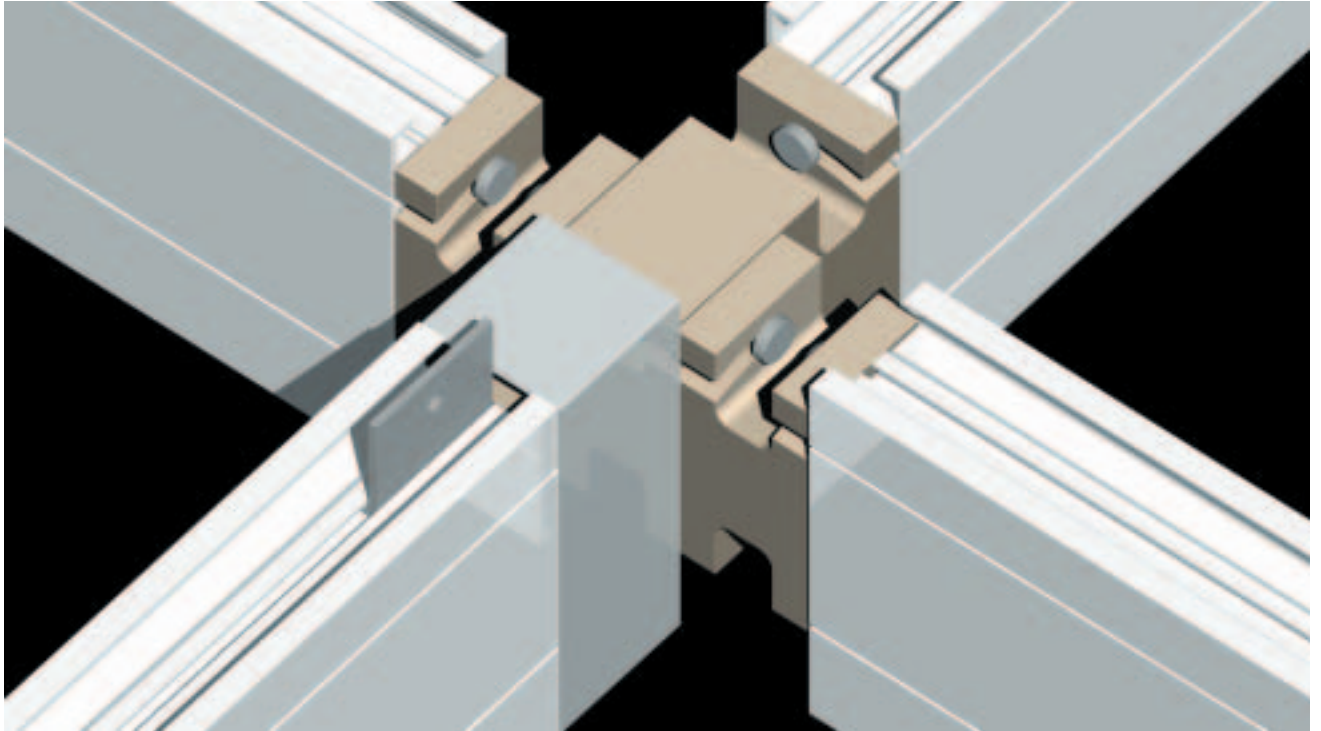
Id.-Nr./Id.-No.: 506070



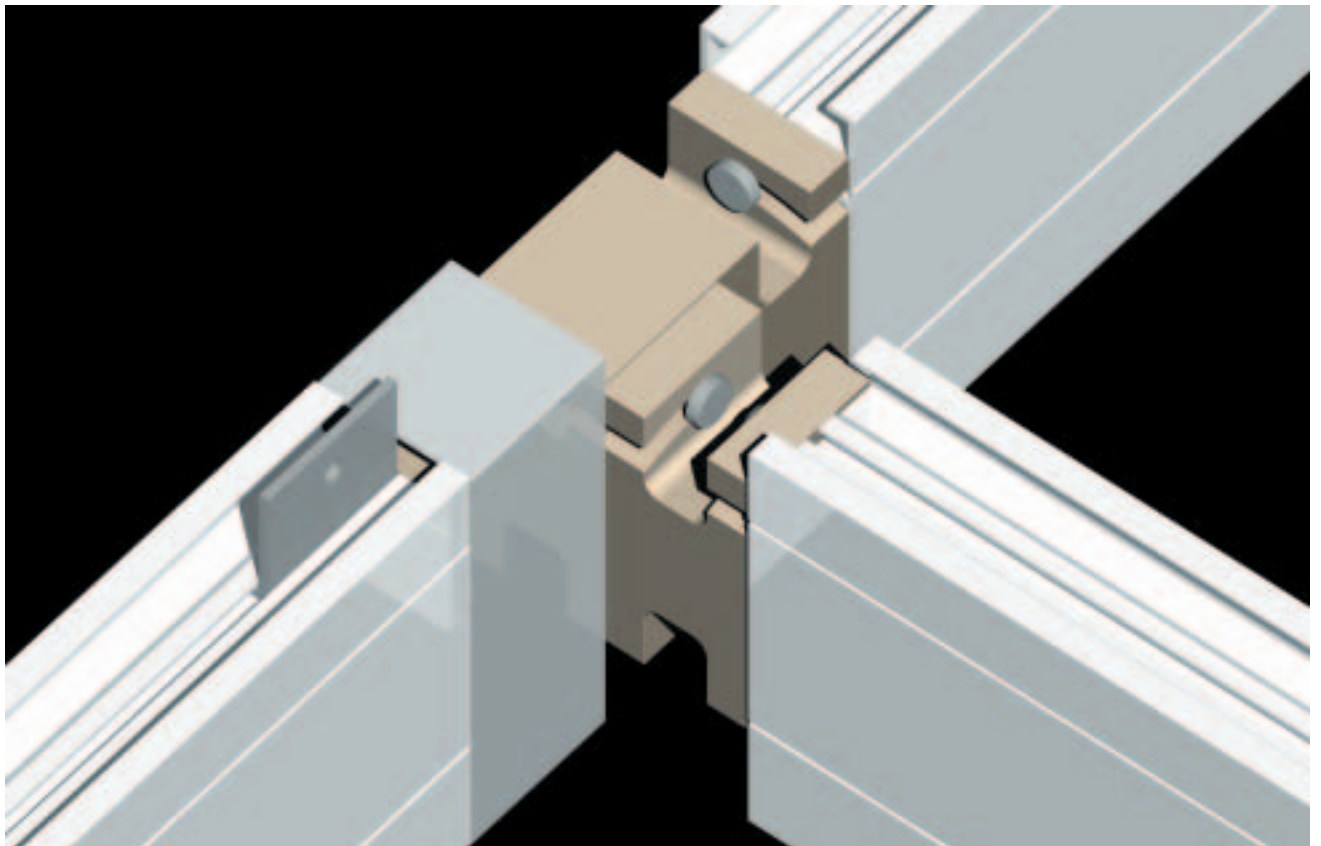
# Konstruktionsprinzip abgehängte Decke

## Construction Method Suspended Ceiling

Kreuzverbindung, bestehend aus einem Verbinder doppelt und zwei angeschraubten Verbindern einfach.\*  
4 Way (X) connection, consists of one Connector Double and two Connectors Single.\*

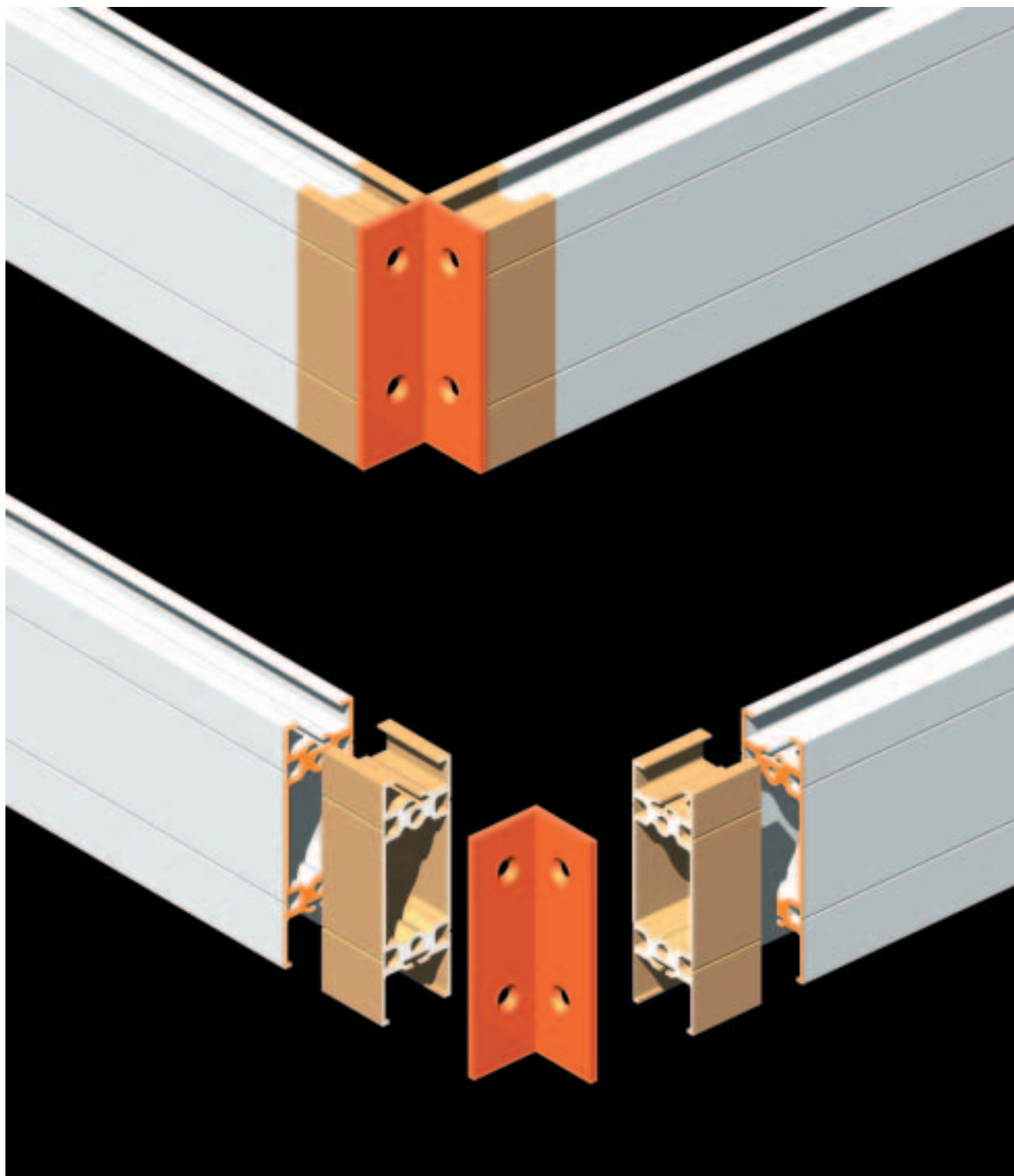


T-Verbindung, bestehend aus einem Verbinder doppelt und einem angeschraubten Verbinder einfach.\*  
3 Way (T) connection, consists of one Connector Double and one Connector Single.\*



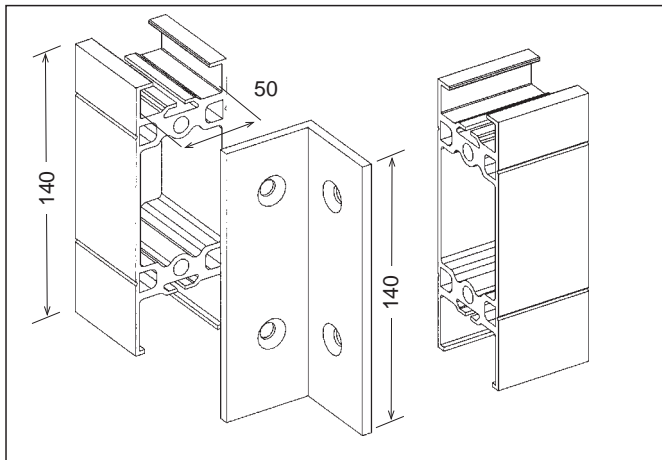
\*Für eine Kreuzverbindung werden 4, für eine T-Verbindung 3 Stück Abdeckung 50mm benötigt.  
\*4 Way connection requires 4 no. Cover Plate 50mm, 3 no. required for 3 way connection.

Ecklösung bei abgehängter Decke  
Corner Solution for Suspended Ceiling



# Ecklösung bei abgehängter Decke

## Corner solution for Suspended Ceiling



### Eckverbinder

beteht aus Aluminiumwinkel, Schrauben und zwei Distanzstücken.

### Corner Connection

consists of aluminium angle, screw and two spacer profiles.

### eloxiert/anodised E6/EV1

Gewicht/Weight: 0,730 kg

Id.-Nr./Id.-No.: 506095

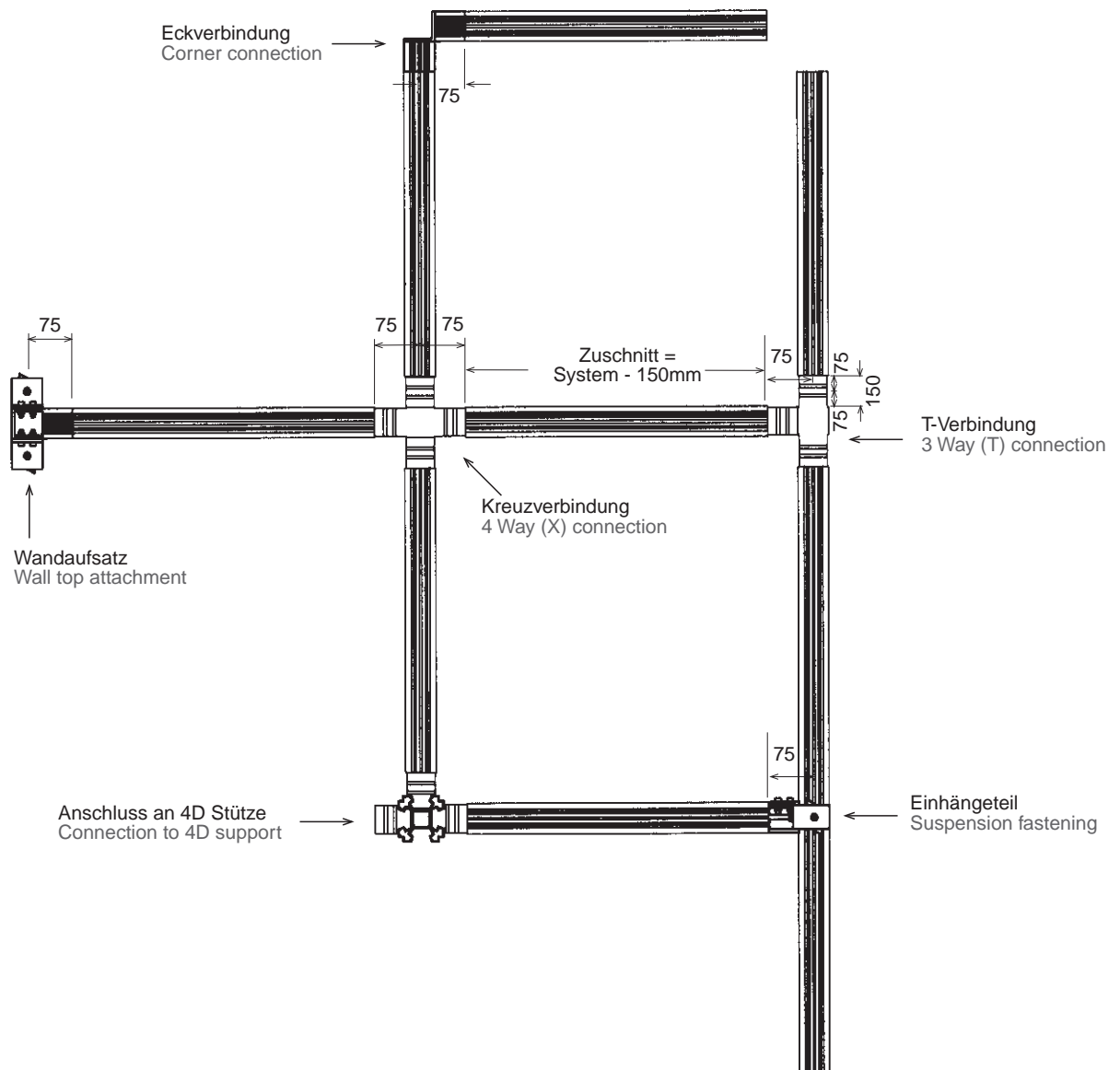
### lackiert/powder coated

Gewicht/Weight: 0,730 kg

Id.-Nr./Id.-No.:506096

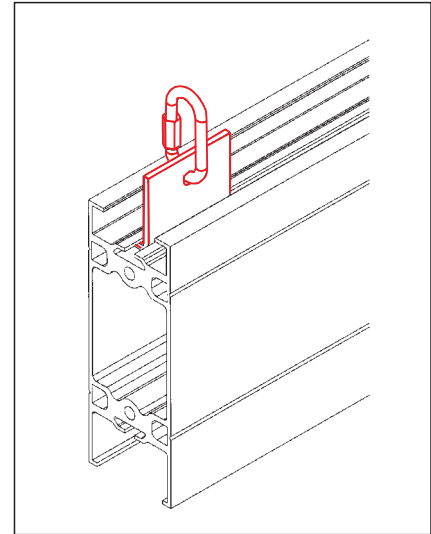
### Darstellung System- und Abzugsmaße

#### System and cutting measurements



# Abhängungsmechanismen

## Suspension Methods



### **Abhängung**

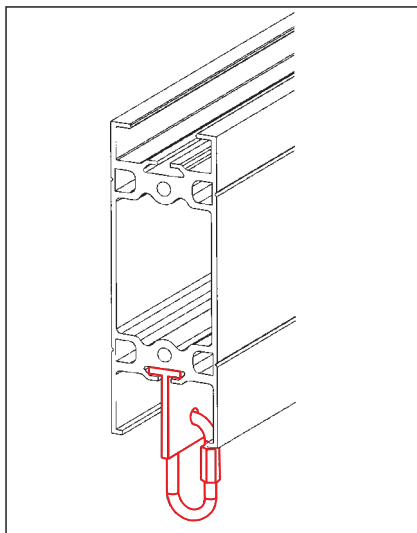
Aluminium. Für Abhängungen von der Hallendecke; max. Belastung/Abhängung 55kg. Komplett mit Kettenschnellverschluss, Nenngröße 5.

### **Suspension**

aluminium. For suspensions from the hall ceiling; max load per suspension 55kg. Complete with chain snap closure, nominal size 5.

Gewicht/Weight: 0,036 kg

**Id.-Nr./Id.-No.: 506103**



*Die Abhängung kann auch unten in das Profil eingeschoben werden, um einzelne Objekte bis 20kg anzuhängen.*

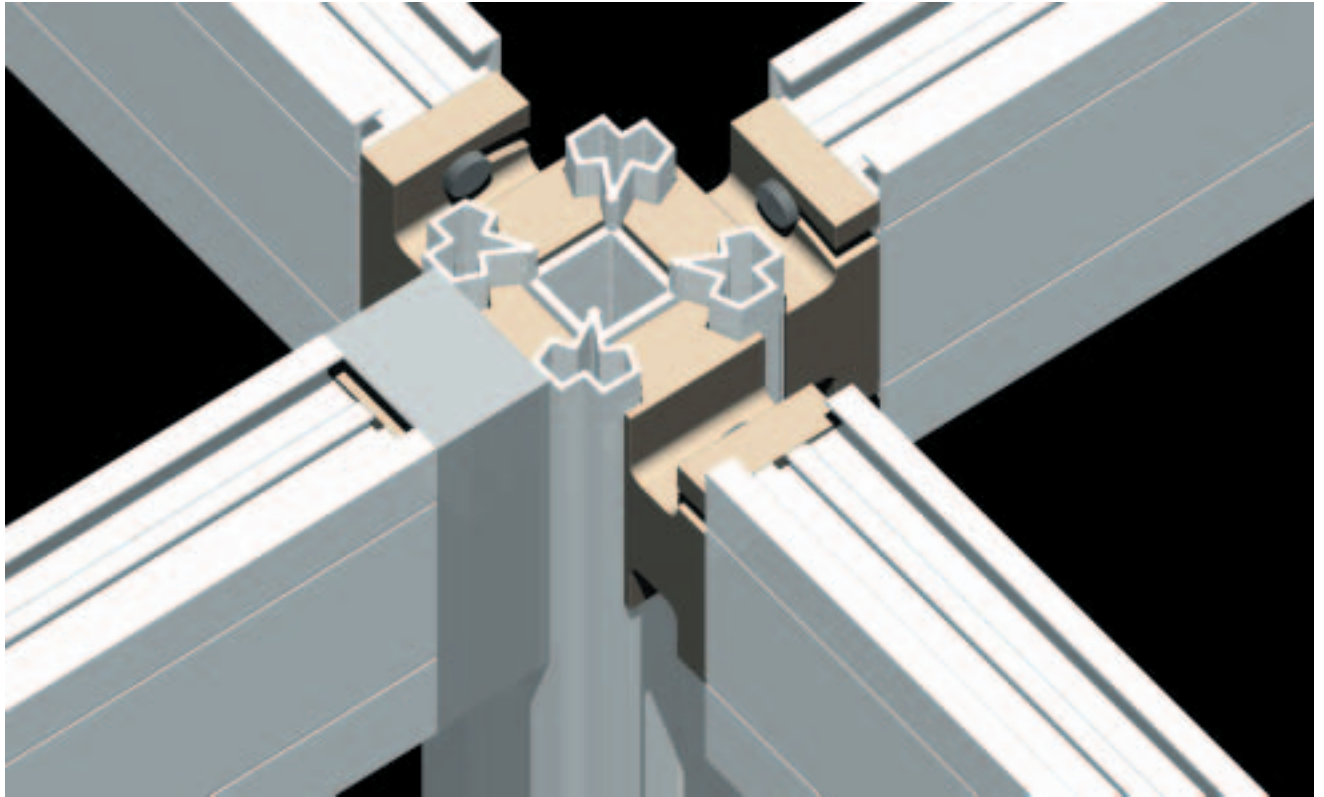
*The Suspension may also be fixed to the bottom of the profile in order to attach single objects up to 20kgs.*



# Aufgeständerte Deckenlösung

## Supported Ceiling Solution

Kreuzverbindung, bestehend aus einer 4D Vierkantstütze und vier Verbindern an 4D.\*  
4 Way (X) connection, consisting of one 4D Square Support and four Connectors Ceiling 4D.\*



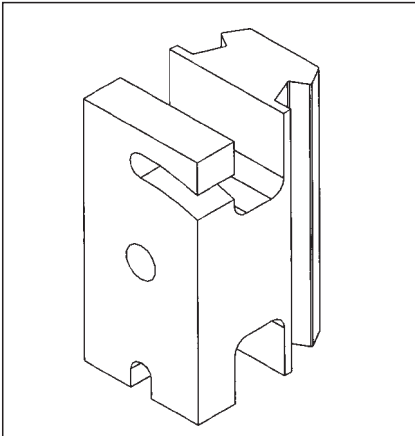
Eckverbindung, bestehend aus einer 4D Vierkantstütze und zwei Verbindern an 4D.\*  
Corner connection, consisting of one 4D Square Support and two Connectors Ceiling 4D.\*



\*Für eine Kreuzverbindung werden 4, für eine Eckverbindung 2 Stück Abdeckung 37mm benötigt.  
\*4 Way connection requires 4 no. Cover Plate 37mm, 2 no. required for a corner connection.

# Bauteile für aufgeständerte Deckenlösung

## Components for Supported Ceiling Solution



### Verbinder an 4D rechts

Aluminium. Zum Anbringen der Deckenzarge an die 4D Vierkantstütze.

### Connector Ceiling 4D right

aluminium. To fix Ceiling Frame to the 4D Square Profile.

#### roh/raw

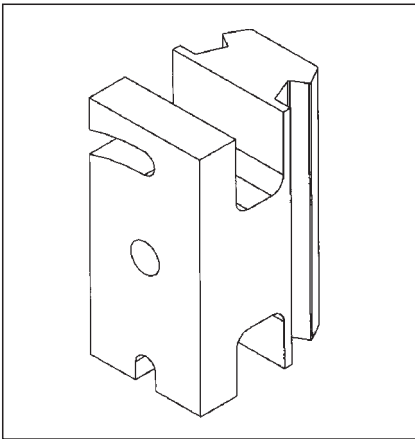
Gewicht/Weight: 0,450 kg

**Id.-Nr./Id.-No.: 506046**

#### lackiert/p.c.

Gewicht/Weight: 0,450 kg

**Id.-Nr./Id.-No.: 506143**



### Verbinder an 4D links

Aluminium. Zum Anbringen der Deckenzarge an die 4D Vierkantstütze.

### Connector Ceiling 4D left

aluminium. To fix Ceiling Frame to the 4D Square Profile.

#### roh/raw

Gewicht/Weight: 0,450 kg

**Id.-Nr./Id.-No.: 506051**

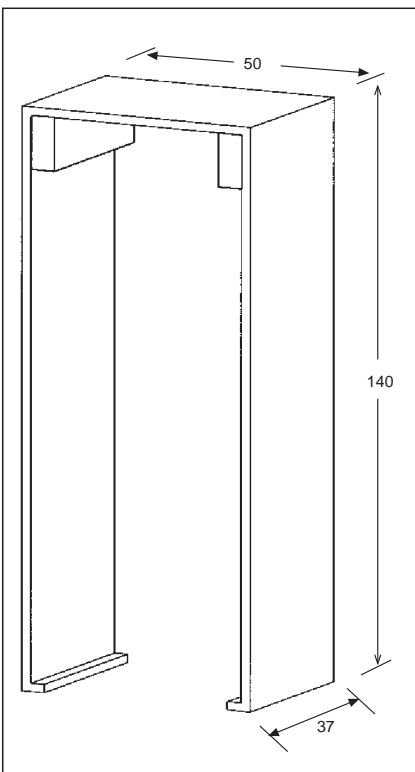
#### lackiert/p.c.

Gewicht/Weight: 0,450 kg

**Id.-Nr./Id.-No.: 506144**

**Hinweis:** Beim Einbau einer Deckenzarge zwischen zwei 4D Vierkantstützen wird jeweils ein Verbinder an 4D rechts und links benötigt.

**Note:** to fix a Ceiling Frame between two 4D Square Profiles, one right and one left version of the Connector 4D is needed.



### Abdeckung 37mm

Aluminiumblech. Wird über den Verbinder gehängt. Dient zum Abdecken der Verbinder und damit zur Fortführung der Optik der Deckenzarge.

### Cover Plate 37mm

aluminium. Is hung over the Connector. Serves as a cover for the connectors, and continues the appearance of the Ceiling Frame.

#### eloxiert/anodised E6/EV1

Gewicht/Weight: 0,040 kg

**Id.-Nr./Id.-No.: 506069**

#### lackiert/p.c.

Gewicht/Weight: 0,040 kg

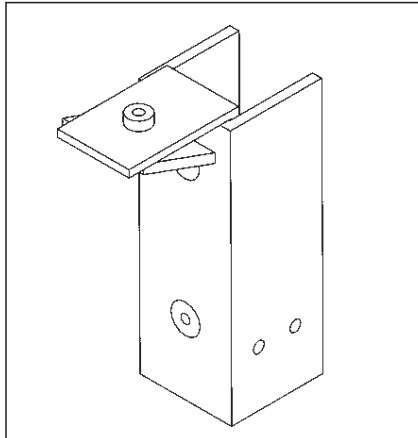
**Id.-Nr./Id.-No.: 506071**

Beschreibung 4D Vierkantstütze siehe Bauteilkatalog '4D System und Funktion' D 1014, S. 9. Lieferbar bis max. Lagerlänge 5000mm.

4D System 'Square Support' is described in 4D System & Function Catalogue D1014, p. 9. Profile is available in a max length of 5000mm.

# Weitere Befestigungsbauteile

## Further Fixing Components



### Einhängeteil

Aluminium. Inkl. Schrauben. Dient zur Anbindung der Deckenzarge zwischen Advantec Wandelementen bzw. zum Einhängen zwischen zwei Deckenzargen.

**eloxiert/anodised E6/EV1**

Gewicht/Weight: 0,420 kg

**Id.-Nr./Id.-No.: 506116**

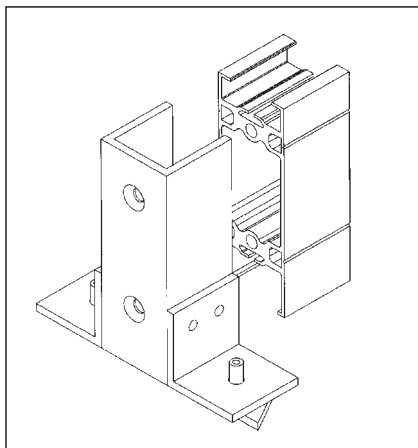
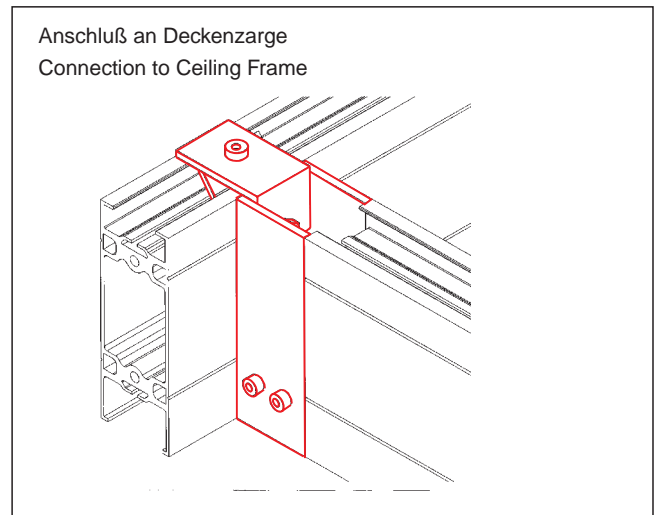
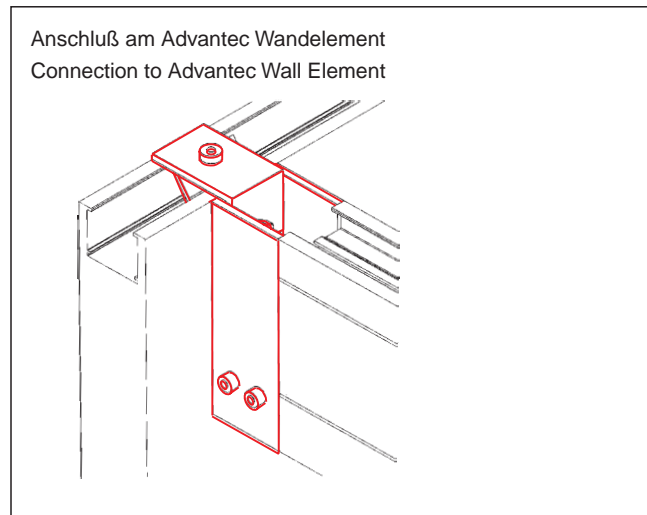
### Suspension Fastening

aluminium. Incl. bolts. Provides a connection for the Ceiling Frame to Advantec Wall Elements. Also connects between two ceiling frames (to sub-divide modules).

**lackiert/p.c.**

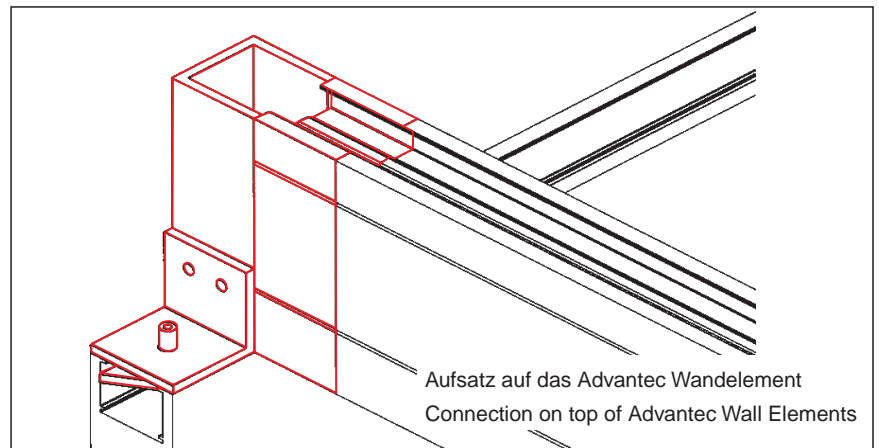
Gewicht/Weight: 0,420 kg

**Id.-Nr./Id.-No.: 506115**



### Wandaufsatz

Aluminium. Inkl. Schrauben und Distanzstück. Zum Aufsatz der Deckenkonstruktion auf Advantec Wandelemente. Kann an beliebiger Stelle auf der Wandoberkante eingesetzt werden. Der Kabelkanal bleibt frei. Bei Bedarf (Außenkante) kann ein Winkel weggelassen werden. Inkl. Schraube und Distanzstück.



### Wall Top Attachment

aluminium. Incl. bolts and spacer profile. To attach ceiling structure on top of Advantec Wall Elements. Can be fixed at any place on the upper wall channel. The cable duct remains free for cable management. If needed (e.g. at outer edge) one angle can be omitted.

**eloxiert/anodised E6/EV1**

Gewicht/Weight: 0,700 kg

**Id.-Nr./Id.-No.: 506085**

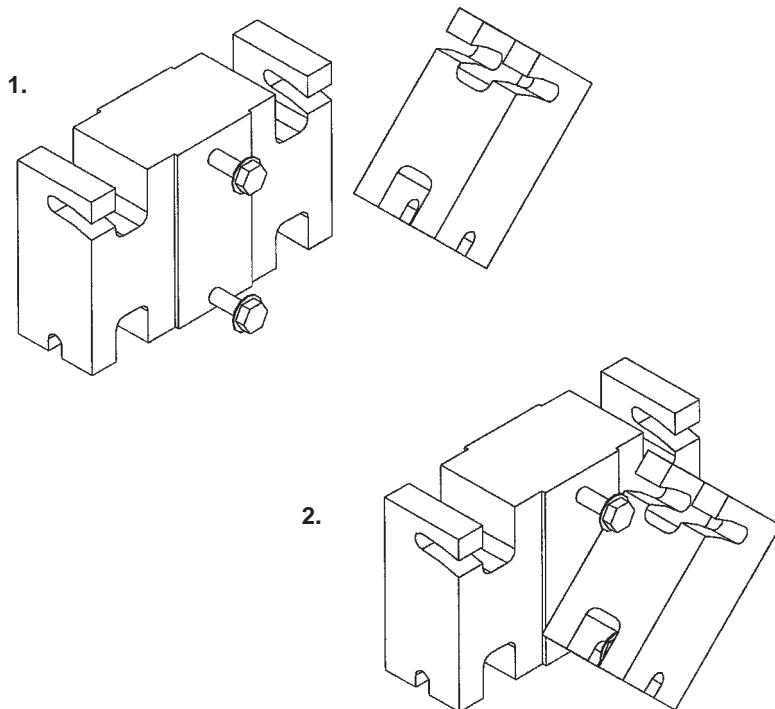
**lackiert/p.c.**

Gewicht/Weight: 0,700 kg

**Id.-Nr./Id.-No.: 506086**

# Zusammenbau, Montage

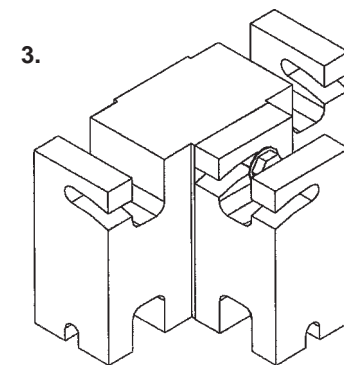
## Assembly of Components



Der Zusammenbau der Verbinder und Deckenzargen erfolgt vom Prinzip her gleich.

1. Das zu verbindende Teil auf die untere Schraube aufsetzen.
2. Den Verbinder schwenken, so dass dieser senkrecht steht.
3. Die obere und untere Sicherungsschraube mit Gabelschlüssel anziehen.

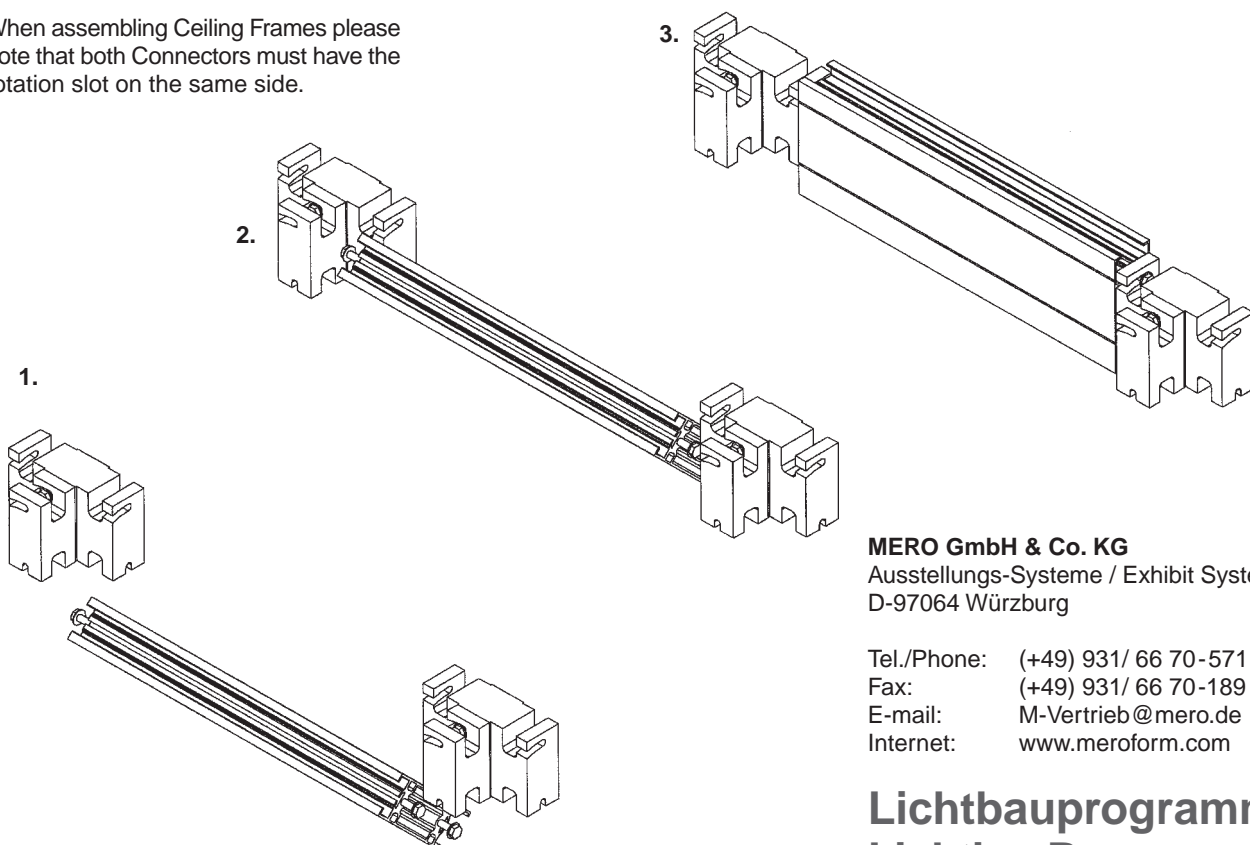
Beim Einbau der Deckenzargen ist darauf zu achten, dass beide Verbinder die Einschwenköffnung auf der gleichen Seite haben.



The Connectors and Ceiling Frames are both assembled in the same way.

1. Attach the part to be connected to the lower bolt.
2. Rotate connector into vertical position.
3. Tighten upper and lower security bolt with wrench.

When assembling Ceiling Frames please note that both Connectors must have the rotation slot on the same side.



**MERO GmbH & Co. KG**  
Ausstellungs-Systeme / Exhibit Systems  
D-97064 Würzburg

Tel./Phone: (+49) 931/ 66 70-571  
Fax: (+49) 931/ 66 70-189  
E-mail: M-Vertrieb@mero.de  
Internet: www.meroform.com

**Lichtbauprogramm**  
**Lighting Programme**