

System und Funktion
System and Function

Inhaltsverzeichnis

Table of Contents

		Seite/Page
Standardbauteile	Standard Components	3-9
Standardzubehör	Standard Accessories	10-16
Sonstiges Zubehör/Werkzeuge	Other Accessories/Tools	17-19
Advantec Shop Programm	Advantec Shop Programme	20-22
Schwerentflammbare Wandelemente	Flame-Inhibiting Wall Elements	23

Wandsystem Advantec System und Funktion

Druckschrift für Planer und Anwender der MERO Ausstellungs-Systeme.

Auflage 2004.

Alle Rechte, auch die der Übersetzung, des auszugsweisen Nachdrucks, der fotomechanischen Wiedergabe und sonstige Vervielfältigungen bedürfen der schriftlichen Genehmigung.

© MERO GmbH & Co. KG
Ausstellungs-Systeme

Änderungen in Konstruktion, Material und Abmessungen bleiben uns vorbehalten.

Für die in dieser Druckschrift enthaltenen Werte und Maßangaben, insbesondere in Abbildungen, Zeichnungen, Plänen, Berechnungen und Tabellen, übernehmen wir keine Haftung, soweit wir sie nicht ausdrücklich und schriftlich für verbindlich erklären.

Allgemeine technische Hinweise:

Wandelemente in Leichtbauweise, mit umlaufendem Alu-Rahmen. Montagehinweise und technische Daten siehe Advantec Aufbauanleitung D1069. Andere Abmessungen, Systemmaß 990mm und Oberflächen auf Anfrage. Die angegebenen Abmessungen sind Systemmaße. (Systemmaß L1 = Maß von Blockachse zu Blockachse).

Höhe =
Wandelement + 30mm Verstellfuß

DGM eingetragen

Bitte beachten:

Die Wandelemente sind nicht zum Einsatz im Freien geeignet. Auch bei Transport und Lagerung ist darauf zu achten, dass die Wandelemente nicht der Nässe ausgesetzt werden.

Advantec Wallsystem System and Function

Publication for planners and users of MERO Exhibit Systems.

Edition 2004.

All rights, including those of the translation, of reprints in whole or in part, of photomechanical reproduction and other copies, require written permission.

© MERO GmbH & Co. KG
Exhibit Systems

We reserve the right to modify construction, materials and dimensions. We assume no liability for values and measurements given in this publication, particularly in illustrations, drawings, plans, calculations and tables, unless they have been explicitly declared binding in writing.

General Technical Notes:

Wall elements of lightweight material with aluminium frame. Assembly instructions and technical data please see Advantec Assembly Instructions D1069. Other measurements, system measurement 990mm and different surface finishes on request. The dimensions stated in this catalogue are system measurements. (system measurement L1 = measurement from cube axis to cube axis).

Height =
Wall element + 30mm adjustable foot

Patent application

Please note:

The wall elements were not designed for the outside use. For transport and storage, please take care that wall elements are not exposed to humidity.

Standardbauteile

Standard Components

Verbindungsblock

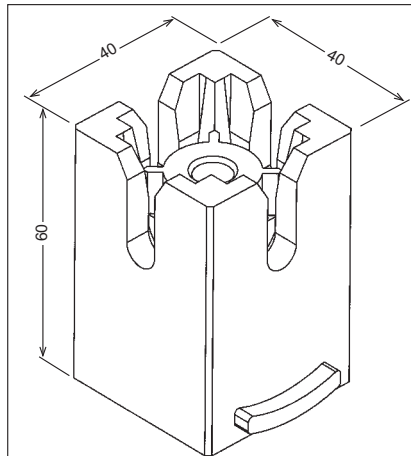
Kunststoff schwarz, 90° Anschlussmöglichkeit, für Wandelemente und Abdeckprofile, M10 Gewinde zur Aufnahme von Verstellfuß und Verbindungselementen.

Connection Cube

plastic, black, 90° connection of wall elements and cover profiles, M10 thread for adjustable foot and coupling elements.

Gewicht/Weight: 0,100 kg

Id.-Nr./Id.-No.: 502727



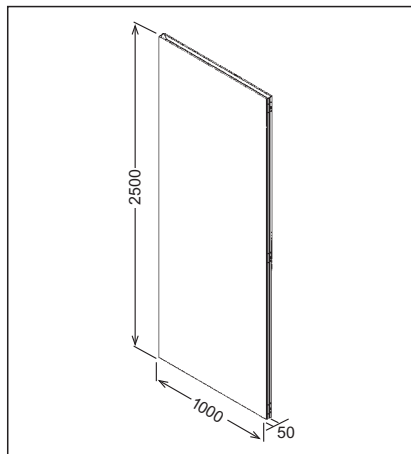
Wandelement

Oberfläche HPL Schichtstoff-Perlstruktur, weiß, mit umlaufenden Alu-Funktionsschienen. Integrierte waagrechte und senkrechte Kabelführung. Inkl. Verbindungsbolzen und 2 Verriegelungsfedern. Dicke 50mm. Wandelement nicht nagelbar. Schwerentflammbare Wandelemente nach DIN 4102/B1 siehe Seite 23.

Wall Element

surface high pressure laminated pearl effect, white, with frame consisting of aluminium rails. Integrated horizontal and vertical cable management. Incl. connection bolts and 2 locking springs. Thickness 50mm.

Wall element is not suitable for use with nail or screw fixings. Wall elements with flame-inhibiting properties acc. to DIN 4102/B1 see page 23.



500 x 2500 mm

Gewicht/Weight: 11,000 kg

Id.-Nr./Id.-No.: 502944

663 x 2500 mm

Gewicht/Weight: 13,400 kg

Id.-Nr./Id.-No.: 503246

707 x 2500 mm

Gewicht/Weight: 14,400 kg

Id.-Nr./Id.-No.: 502971

950 x 2500 mm

Gewicht/Weight: 17,300 kg

Id.-Nr./Id.-No.: 504374

1000 x 2500 mm

Gewicht/Weight: 18,000 kg

Id.-Nr./Id.-No.: 502730

500 x 1030 mm

Gewicht/Weight: 4,530 kg

Id.-Nr./Id.-No.: 505014

663 x 1030 mm

Gewicht/Weight: 5,520 kg

Id.-Nr./Id.-No.: 505025

707 x 1030 mm

Gewicht/Weight: 5,930 kg

Id.-Nr./Id.-No.: 505024

950 x 1030 mm

Gewicht/Weight: 7,130 kg

Id.-Nr./Id.-No.: 505065

1000 x 1030 mm

Gewicht/Weight: 7,420 kg

Id.-Nr./Id.-No.: 505015

500 x 530 mm

Gewicht/Weight: 2,330 kg

Id.-Nr./Id.-No.: 505270

663 x 530 mm

Gewicht/Weight: 2,840 kg

Id.-Nr./Id.-No.: 505269

707 x 530 mm

Gewicht/Weight: 3,050 kg

Id.-Nr./Id.-No.: 505268

950 x 530 mm

Gewicht/Weight: 3,670 kg

Id.-Nr./Id.-No.: 505271

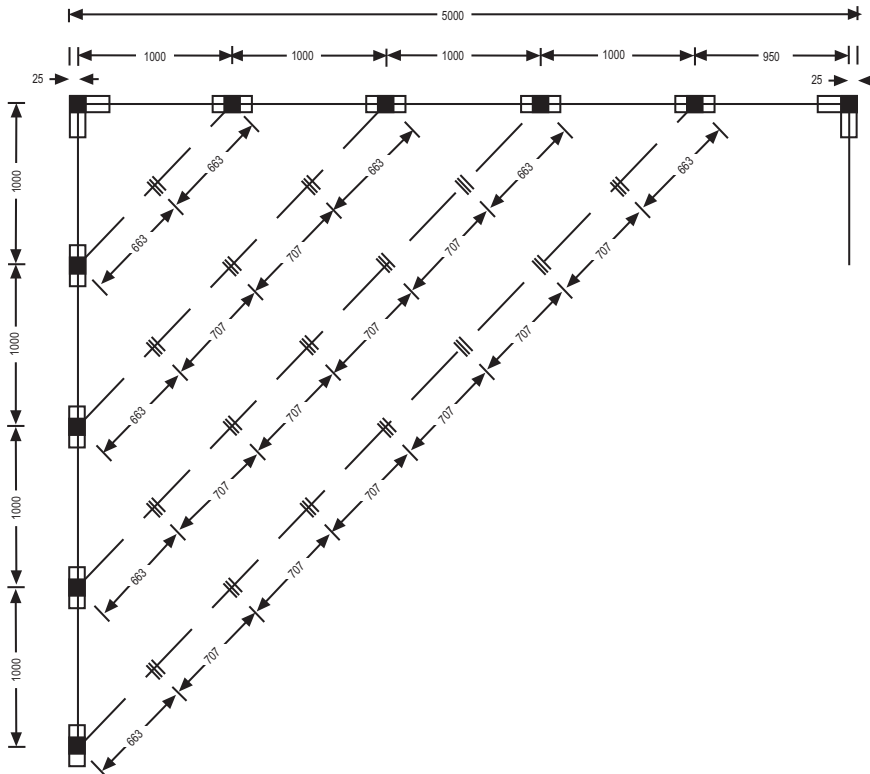
1000 x 530 mm

Gewicht/Weight: 3,820 kg

Id.-Nr./Id.-No.: 505266

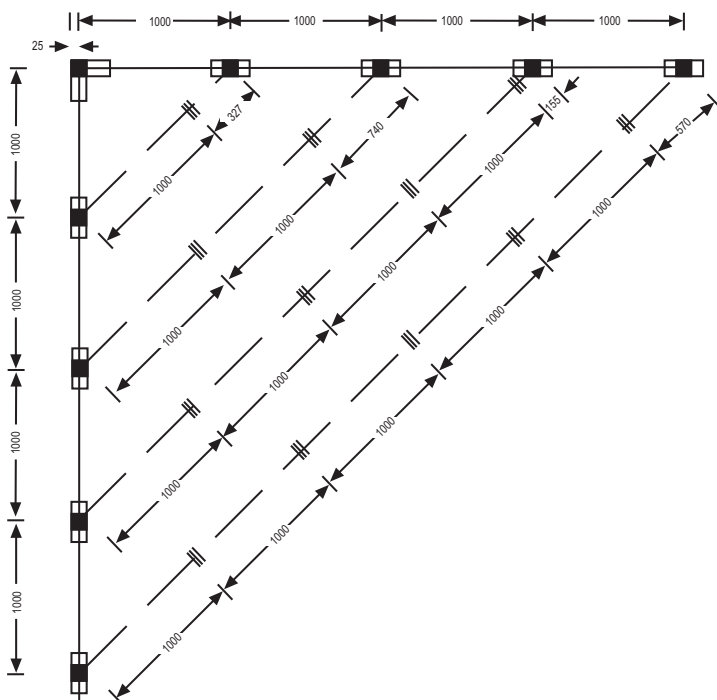
Standardbauteile

Standard Components



Aufbau der Diagonalen mit Anbauprofilen 135° und Wandelementen 707 und 663. Prinzipiell können alle 45° Diagonalen im Meterraster aus diesen beiden Standardbreiten gebaut werden.

Construction of diagonals with Connection Profiles 135° and wall elements 707 and 663. Principally, all 45° diagonals in metre grid can be built from these two standard widths.



Aufbau der Diagonalen mit Anbauprofilen 135° und 1m Wandelementen (z.B. bei Verwendung von Türelementen) sowie der benötigten Ausgleichselemente. Sonderbreiten von 150 - 1100mm sowie -höhen von 300 - 3000mm auf Anfrage erhältlich.

Construction of diagonals with Connection Profiles 135° and 1m wall elements (e.g. when door elements are used) as well as the necessary special dimensions. Special widths from 150 - 1100mm and heights from 300 - 3000mm are available on request.

Standardbauteile

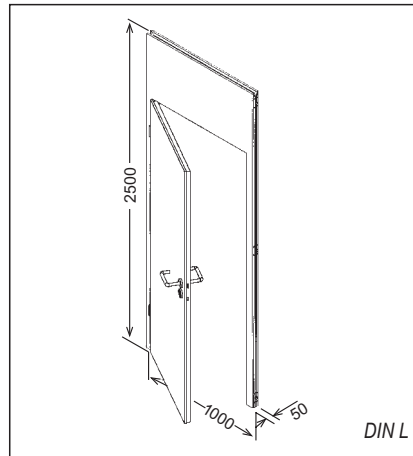
Standard Components

Türelement

Ausführung wie Wandelement, Türblatt Standard, 830x1985 (Außenmaß), lichter Ausschnitt 786x1967, Türfalz passend lackiert, inkl. Bänder, Drückergarnitur und Zylinder. Gleichschließende Türschlösser auf Anfrage! Schwerentflammbare Türelemente nach DIN 4102/B1 siehe Seite 23.

Door Element

execution see wall element, standard door leaf, 830x1985 (exterior measurement), leaf aperture 786x1967, door fold painted, incl. hinge plates, door handle fittings and cylinder. Door locks lockable with same key available on request! Door elements with flame-inhibiting properties acc. to DIN 4102/B1 see page 23.



DIN L 1,0 x 2,5m
Gewicht/Weight: 31,500 kg

Id.-Nr./Id.-No.: 502957



DIN R 1,0 x 2,5m
Gewicht/Weight: 31,500 kg

Id.-Nr./Id.-No.: 502956

Rahmenelement

1000 x 2500 mm, Ausführung wie Wandelement, lichter Ausschnitt 786 x 1967, weiß. Schwerentflammbare Rahmenelemente nach DIN 4102/B1 siehe Seite 23.

Frame Element

1000 x 2500 mm, execution see wall element, leaf aperture 786 x 1967, white. Frame elements with flame-inhibiting properties acc. to DIN 4102/B1 see page 23.

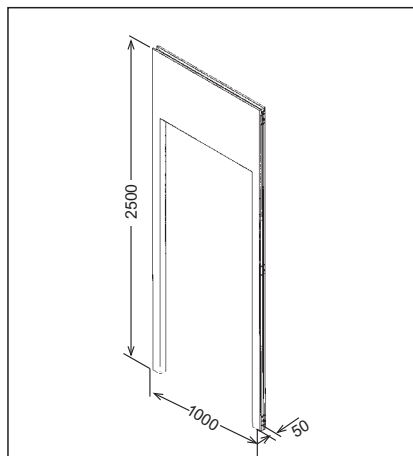
Gewicht/Weight: 12,000 kg

Id.-Nr./Id.-No.: 502958

(ohne Abbildung)

Falttür

Kunststoff, zum Einbau in Rahmenelement, abschließbar.



(without illustration)

Concertina Door

plastic, to fit into the frame element, lockable.

Id.-Nr./Id.-No.: 503645



Rahmenelement für Glas

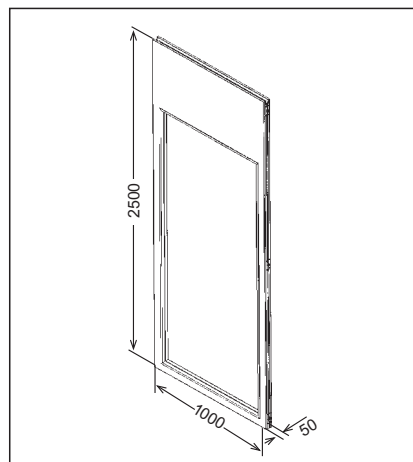
1000 x 2500 mm, Ausführung wie Wandelement, lichter Ausschnitt 786 x 1885 mm, komplett mit Glasleisten. Lieferung im unmontierten Zustand. Einbauposition wahlweise mit Blende nach oben oder unten. Schwerentflammbare Glasrahmenelemente nach DIN 4102/B1 siehe Seite 23.

Frame Element for Glass

1000 x 2500 mm, execution see wall element, aperture 786 x 1885 mm, complete glass beading. Not assembled. Position of transom on top or at the bottom is an option. Glass frame elements with flame-inhibiting properties acc. to DIN 4102/B1 see page 23.

Gewicht/Weight: 15,000 kg

Id.-Nr./Id.-No.: 503128



passende Glasscheibe: siehe nächste Seite



suitable glass pane: see next page

Standardbauteile

Standard Components

(ohne Abbildung)

Glasscheibe

Einscheibensicherheitsglas 6 mm,
empfohlenes Glaszuschnittmaß
805 x 1905 mm.

Auf Anfrage

(without illustration)

Glass Pane

single pane security glass 6 mm,
recommended glass cutting
805 x 1905 mm.

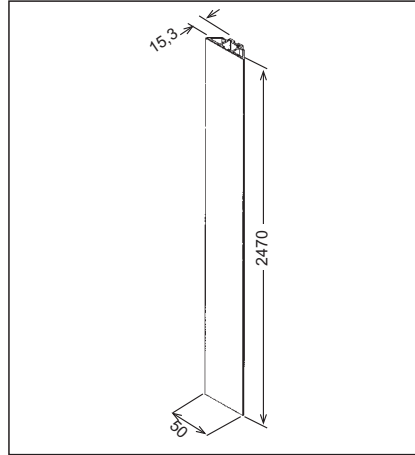
On request

Abdeckprofil glatt

Alu, weiß lackiert, zum Einhängen in die
Verbindungsblocks.

Cover Profile Plain

aluminium, p.c. white, to be inserted into
connection cubes.



2470 x 50 mm

Gewicht/Weight: 1,320 kg

Id.-Nr./Id.-No.: 503706

1000 x 50 mm

Gewicht/Weight: 0,530 kg

Id.-Nr./Id.-No.: 505030

500 x 50 mm

Gewicht/Weight: 0,270 kg

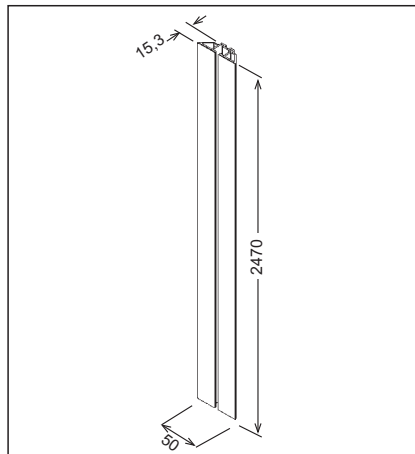
Id.-Nr./Id.-No.: 505276

Abdeckprofil mit Nut

Alu, weiß lackiert, zum Befestigen von
Zubehör. Nutbreite 4,5 mm.

Cover Profile with Groove

aluminium, p.c. white, for attachment of
accessories. Width of groove 4.5 mm.



2470 x 50 mm

Gewicht/Weight: 1,320 kg

Id.-Nr./Id.-No.: 502969

1000 x 50 mm

Gewicht/Weight: 0,530 kg

Id.-Nr./Id.-No.: 505032

500 x 50 mm

Gewicht/Weight: 0,270 kg

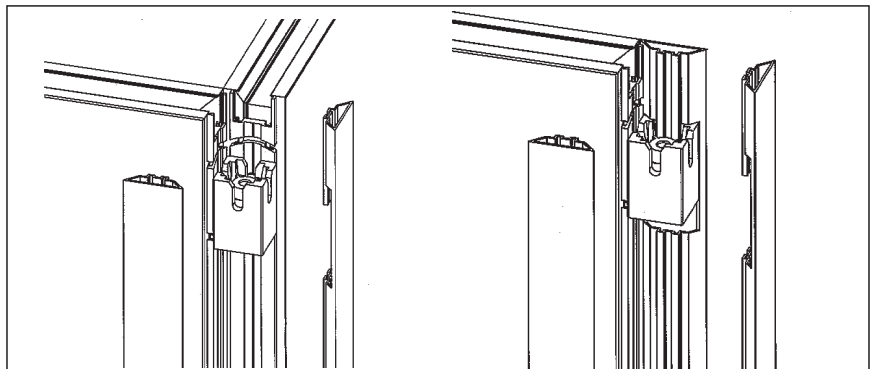
Id.-Nr./Id.-No.: 505288

Abdeckprofil

Lösung 90° bzw. Wandabschluss mit
zwei bzw. drei Abdeckprofilen.

Cover Profile

Solution 90° resp. wall end with two resp.
with three cover profiles.



Standardbauteile

Standard Components

Abschlussprofil

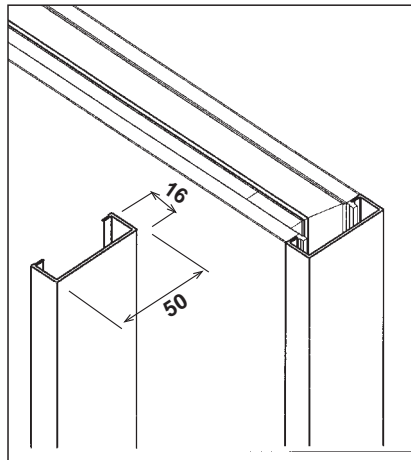
Alu, weiß lackiert, Klemmbefestigung am senkrechten Wandprofil.

Für einen eventuell verwendeten Verstellfuß (S.9) ist der Nutstein für Verstellfuß (S.15) erforderlich.

End Profile

aluminium, white p.c., clamping connection on vertical wall profile.

When using the adjustable foot (page 9), the grooved disk for adjustable foot (page 15) has to be applied.



Länge/Length 2470mm

Gewicht/Weight: 0,860 kg

Id.-Nr./Id.-No.: 502970

Länge/Length 1000mm

Gewicht/Weight: 0,340 kg

Id.-Nr./Id.-No.: 505034

Länge/Length 500mm

Gewicht/Weight: 0,170 kg

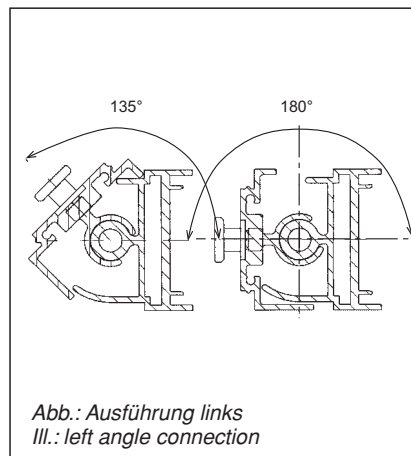
Id.-Nr./Id.-No.: 505278

Winkelvariables Profil I

Alu, weiß lackiert, verstellbar von 135-180°.

Angle Variable Profile

aluminium, white p.c., adjustable from 135-180°.



Anbau rechts/Right angle connection

Länge/Length 2470mm

Gewicht/Weight: 5,710 kg

Id.-Nr./Id.-No.: 503586

Länge/Length 1000mm

Gewicht/Weight: 2,310 kg

Id.-Nr./Id.-No.: 505076

Länge/Length 500mm

Gewicht/Weight: 1,160 kg

Id.-Nr./Id.-No.: 505454

Anbau links/Left angle connection

Länge/Length 2470mm

Gewicht/Weight: 5,710 kg

Id.-Nr./Id.-No.: 503177

Länge/Length 1000mm

Gewicht/Weight: 2,310 kg

Id.-Nr./Id.-No.: 505075

Länge/Length 500mm

Gewicht/Weight: 1,160 kg

Id.-Nr./Id.-No.: 505453

Standardbauteile

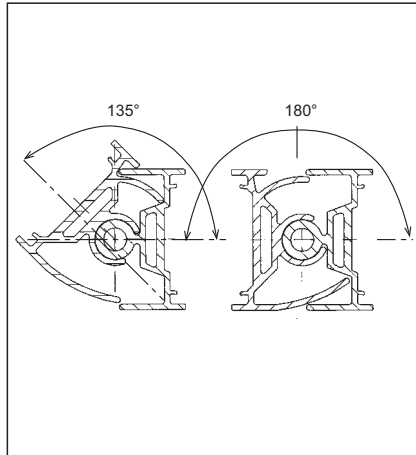
Standard Components

Winkelvariables Profil II

Alu, weiß lackiert, verstellbar von 135-180°. Für gekrümmte Wandflächen. Drehpunkt liegt in der Systemachse. Es kommt zu keinem Achsversatz. Keine Verbindungsblocks und Abdeckprofile erforderlich. Inkl. Verstellfuß M10.

Angle Variable Profile II

aluminium, white p.c., adjustable from 135-180°. For curved walls. Pivot lies in the system axis. No movement of the axis. No connection cubes or cover profiles necessary. Adjustable foot M10 included.



Länge/Length 2470mm

Gewicht/Weight: 5,430 kg

Id.-Nr./Id.-No.: 504765

Länge/Length 1000mm

Gewicht/Weight: 2,200 kg

Id.-Nr./Id.-No.: 505041

Länge/length 500mm

Gewicht/Weight: 1,100 kg

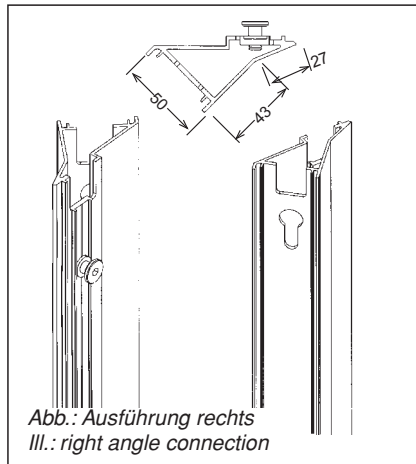
Id.-Nr./Id.-No.: 505285

Anbauprofil 135°

Alu, weiß lackiert.

Connection Profile 135°

aluminium, white p.c.



Anbau rechts/Right angle connection

Länge/Length 2470mm

Gewicht/Weight: 3,650 kg

Id.-Nr./Id.-No.: 503292

Länge/Length 1000mm

Gewicht/Weight: 1,480 kg

Id.-Nr./Id.-No.: 505911

Länge/Length 500mm

Gewicht/Weight: 0,740 kg

Id.-Nr./Id.-No.: 505912

Anbau links/Left angle connection

Länge/Length 2470mm

Gewicht/Weight: 3,650 kg

Id.-Nr./Id.-No.: 503291

Länge/Length 1000mm

Gewicht/Weight: 1,480 kg

Id.-Nr./Id.-No.: 505908

Länge/Length 500mm

Gewicht/Weight: 0,740 kg

Id.-Nr./Id.-No.: 505910

Standardbauteile

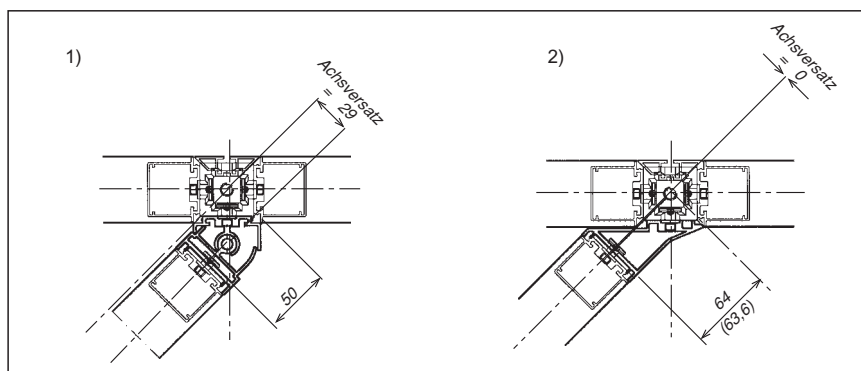
Standard Components

Anordnung Anbauprofil 135° Winkelvariables Profil I

bei Anschluss an fortlaufender Wand.
Bei der Benutzung des winkelvariablen Profils I rechts (Abb. 1) ist zu beachten, dass es hier immer zu einem Achsversatz von 29mm kommt. Ist kein Achsversatz erwünscht, weil z.B. eine R8 Konstruktion angeschlossen werden soll, ist das Anbauprofil 135° rechts (Abb. 2) zu verwenden.

Use of Connection Profile 135° Angle Variable Profile I

for connection on straight walls. When you use the angle variable profile I right (ill. 1), please note that the wall element axis is moved by 29mm. If you want to keep the axis, e.g. when you want to fix an R8 System construction, the Connection Profile 135° right has to be used (ill. 2).

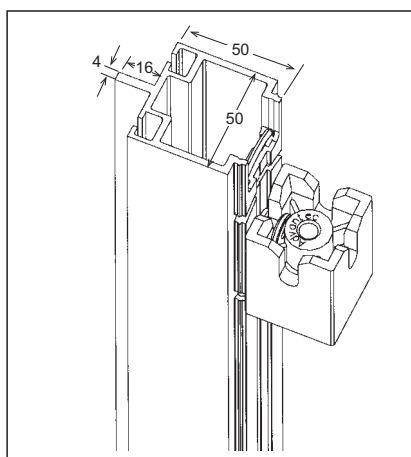


Kreativprofil

Länge 2470 mm, Aluminium. Eine Profilstärke ist mit der typischen Advantec-Anschluss-technik versehen. Die andere Profilstärke ist mit einem längs verlaufenden Steg und zwei R8 Nuten ausgestattet, zum Anschluss von Advantec Lamellenwänden und R8 Zargenprofilen.

Creative Profile

length 2470 mm, aluminium. On one side, the profile is fitted with the typical connection for Advantec. On the opposite side, R8 aluminium profile frame sections as well as Advantec slat walls can be connected.



weiß/white

Gewicht/Weight: 2,000 kg

Id.-Nr./Id.-No.: 505327

eloxiert/anodized

Gewicht/Weight: 2,000 kg

Id.-Nr./Id.-No.: 505329

lackiert/p.c.

Gewicht/Weight: 2,000 kg

Id.-Nr./Id.-No.: 505446

Verstellfuß M10

max. Höhenverstellung 60mm. Normein-
stellung 30mm über Boden.

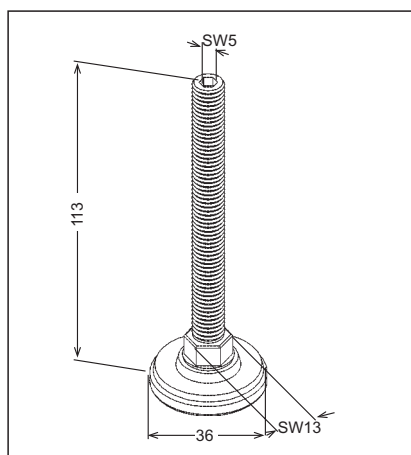
Adjustable Foot M10

max. vertical adjustment 60mm. Standard
measurement 30mm from the floor.

Gewicht/Weight: 0,080 kg

PE/PU: 10 Stck./pcs.

Id.-Nr./Id.-No.: 503123



Standardzubehör

Standard Accessories



Tablarträger

Alu, weiß lackiert, mit Klemmschloss und Abdeckkappe.

200 mm Länge/Length

Gewicht/Weight: 0,165 kg

Id.-Nr./Id.-No.: 504024

Shelf Support

aluminium, white p.c., with fixing catch complete, and cover cap.

250 mm Länge/Length

Gewicht/Weight: 0,195 kg

Id.-Nr./Id.-No.: 504025

300 mm Länge/Length

Gewicht/Weight: 0,220 kg

Id.-Nr./Id.-No.: 504026



Schräg-Tablarträger, Mittelstück

Alu, weiß lackiert, mit Klemmschloss, 2 Ausleger getrennt verstellbar bis max. 45°, 7 Rasterstellungen.

Gewicht/Weight: 0,270 kg

Id.-Nr./Id.-No.: 504021

Tilted Shelf Support, middle

aluminium, white p.c., with fixing catch, 2 arms separately adjustable up to max. 45°, 7 increments.



Schräg-Tablarträger, links

Alu, weiß lackiert, mit Klemmschloss, 1 Ausleger verstellbar bis max. 45°, 7 Rasterstellungen.

Gewicht/Weight: 0,200 kg

Id.-Nr./Id.-No.: 504022

Tilted Shelf Support, left-hand end piece

aluminium, white p.c., with fixing catch, 1 arm adjustable up to max. 45°, 7 increments.



Schräg-Tablarträger, rechts

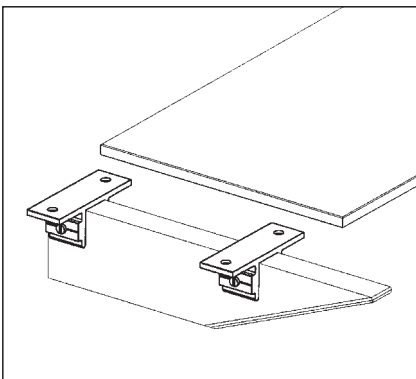
Alu, weiß lackiert, mit Klemmschloss, 1 Ausleger verstellbar bis max. 45°, 7 Rasterstellungen.

Gewicht/Weight: 0,200 kg

Id.-Nr./Id.-No.: 504023

Tilted Shelf Support, right-hand end piece

aluminium, white p.c., with fixing catch, 1 arms adjustable up to max. 45°, 7 increments.



Träger-Aufsteckteil

Alu, eloxiert, mit 2 Bohrungen Ø 5 mm für Tablarbefestigung sowie Schraube zur Fixierung des Träger-Aufsteckteils.

Slip-on Shelf Supporter

aluminium, matt anodized, with 2 through holes; 5 mm diameter, for panel fixing incl. screw for fixing the shelf supports.

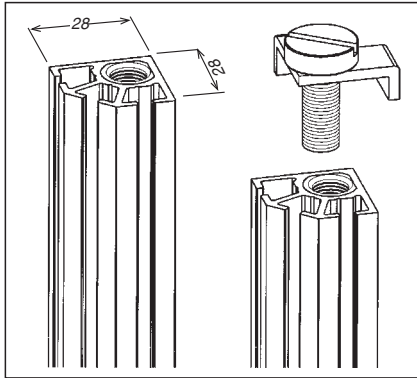
Gewicht/Weight: 0,019 kg

PE/PU: 2 Stck./pcs.

Id.-Nr./Id.-No.: 23386

Standardzubehör

Standard Accessories



Inneneckprofil

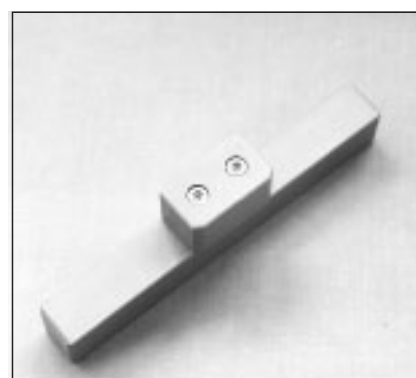
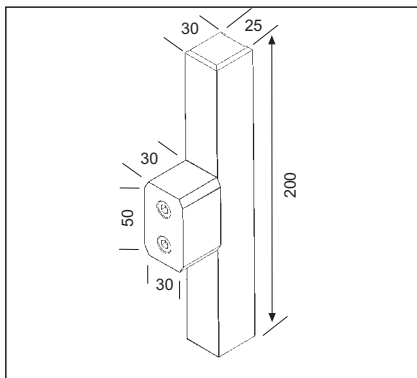
Alu, weiß lackiert. Länge 2470mm. Komplett mit Halterung. Zum Einhängen in die Wandecke zur Aufnahme von Tablarträgern.

Interior Edge Profile

aluminium, white p.c. Length 2470mm. Together with fixing. To be inserted into wallcorner in order to accept shelf supports.

Gewicht/Weight: 1,880 kg

Id.-Nr./Id.-No.: 503344



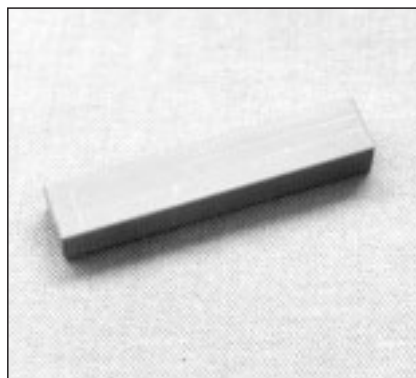
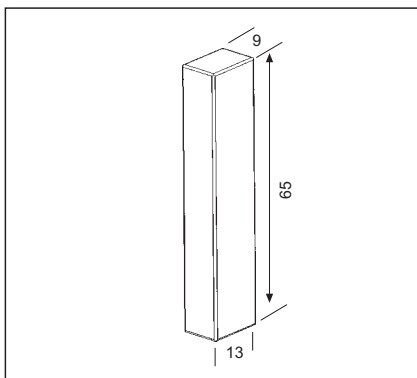
Verbindung für Vertikalprofil KF

Kunststoff grau, zur Fixierung von zwei Wandelementen übereinander.

Connection for Vertical Profile KF
plastic grey. To attach two wall elements vertically.

Gewicht/Weight: 0,245 kg

Id.-Nr./Id.-No.: 505297



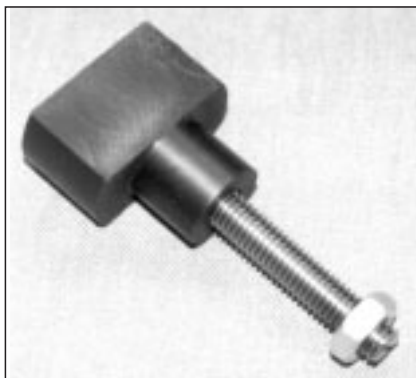
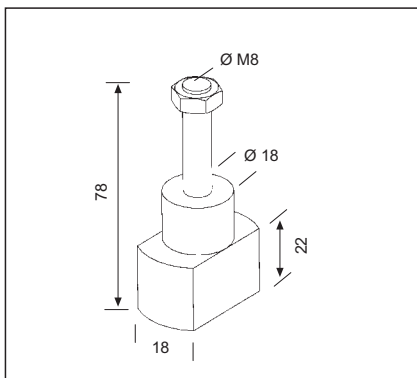
Verbindungsteil für Abdeckprofil

zur Fixierung von zwei Abdeckprofilen übereinander.

Connection for cover profile
to fix two cover profiles on top of each other.

Gewicht/Weight: 0,011 kg

Id.-Nr./Id.-No.: 505016



Abhebesicherung für Abdeckprofil

wird in Verbindungsblock montiert. Zur Sicherung der Abdeckprofile gegen unbeabsichtigtes Herausheben/ Herausfallen, z.B. bei zwei Abdeckprofilen übereinander.

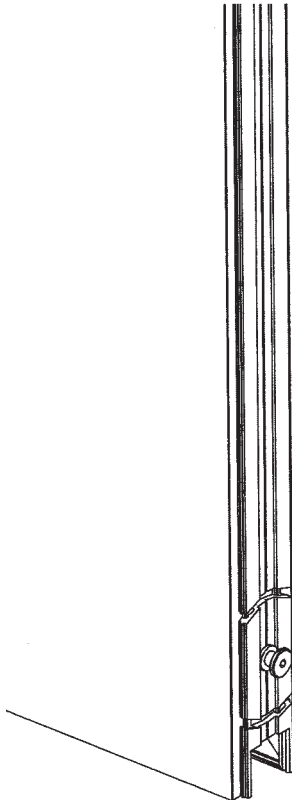
Anti Removal Device for Cover Profile
is fixed into the connector cube. Protects cover profile against unintentional lifting out, e.g. when two cover profiles are mounted on top of each other.

Gewicht/Weight: 0,039 kg

Id.-Nr./Id.-No.: 504895

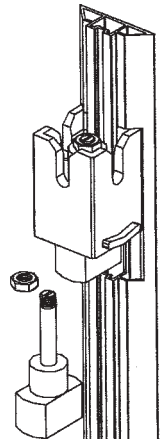
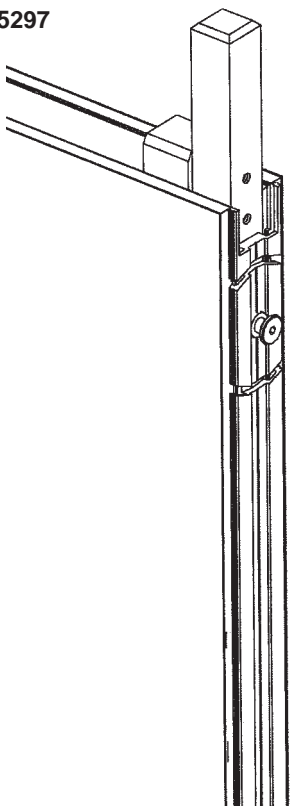
Standardzubehör

Standard Accessories



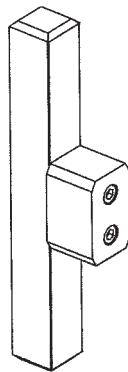
Verbindungsteil für Vertikalprofil
Connection for vertical profile

Id.-Nr./Id.-No.: 505297



Abhebesicherung für Abdeckprofil
Anti removal device for cover profile

Id.-Nr./Id.-No.: 504895



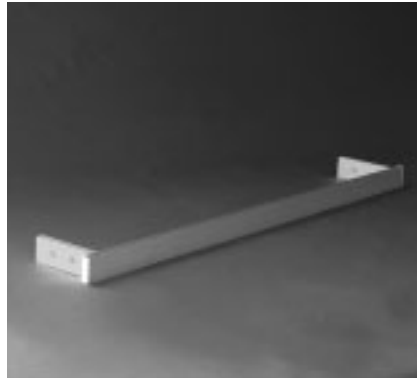
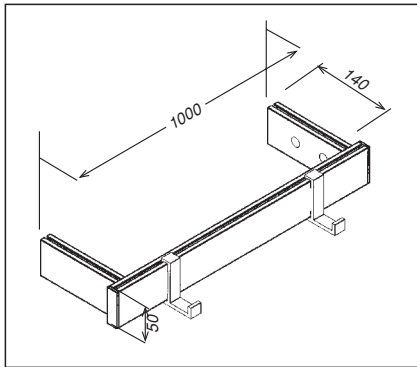
Verbindungsteil für Abdeckprofil
Connection for cover profile

Id.-Nr./Id.-No.: 505016



Standardzubehör

Standard Accessories

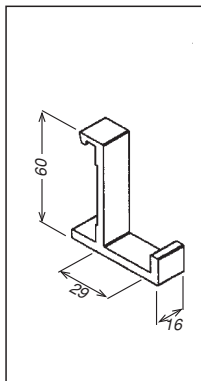


Garderobenelement
Alu, weiß lackiert, komplett mit
2 Schlössern. Ohne Haken.

Coat Rack Element
aluminium, white p.c., complete with
2 locks. Without hooks.

Gewicht/Weight: 1,340 kg
PE/PU: 4 Stck./pcs.

Id.-Nr./Id.-No.: 503264

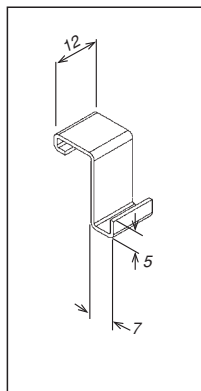


Kleiderhaken
Alu, weiß lackiert, passend für
Garderobenelement.

Coat Hook
aluminium, white p.c., for coat rack
element.

Gewicht/Weight: 0,025 kg
PE/PU: 5 Stck./pcs.

Id.-Nr./Id.-No.: 504020



Bilderhaken
Edelstahl, zum Einhängen ins
Wandprofil.

Picture Panel Holder
stainless steel, to be inserted into
wall profile.

Gewicht/Weight: 0,004 kg
PE/PU: 10 Stck./pcs.

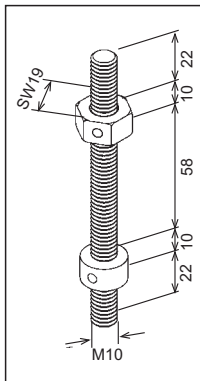
Id.-Nr./Id.-No.: 503127

*Anwendungsbeispiele und Zuschnittmaße
siehe Aufbauanleitung D 1069.*

*Examples for application and cuttings see
Assembly Instructions D 1069.*

Standardzubehör

Standard Accessories

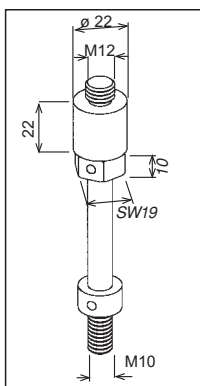


Verbindung M10/M10
Zum Befestigen von R8 Deckenstrukturen am Verbindungsblock.

Connection M10/M10
to fix R8 ceiling structures onto the connection cube.

Gewicht/Weight: 0,100 kg
PE/PU: 10 Stck./pcs.

Id.-Nr./Id.-No.: 503140

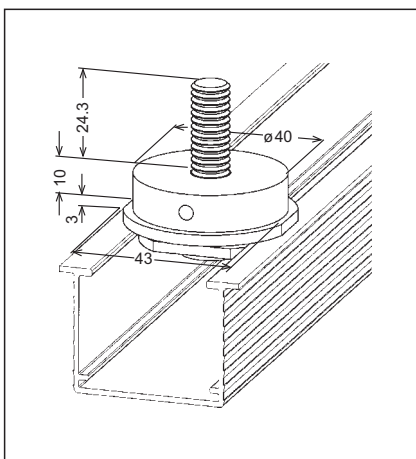


Verbindung M10/M12
mit drehbarem Anschluss. Zur Befestigung von M12 Deckenstrukturen am Verbindungsblock.

Connection M10/M12
with pivotable connection. To fix M12 ceiling structures onto the connection cube.

Gewicht/Weight: 0,180 kg
PE/PU: 5 Stck./pcs.

Id.-Nr./Id.-No.: 503139

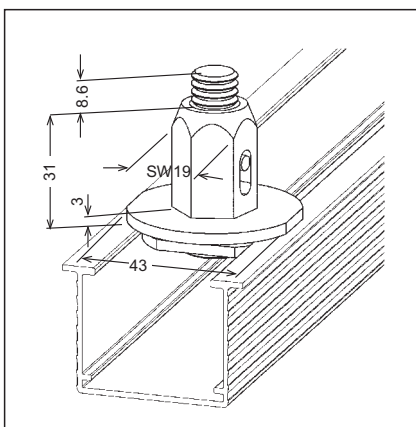


Verbindung M10/Advantec
Zur Befestigung von R8 Deckenstrukturen im horizontalen Wandprofil.

Connection M10/Advantec
to fix R8 ceiling structures onto the horizontal wall profile.

Gewicht/Weight: 0,075 kg

Id.-Nr./Id.-No.: 503204



Verbindung M12/Advantec
Zum Befestigen von M12 Deckenstrukturen im horizontalen Wandprofil.

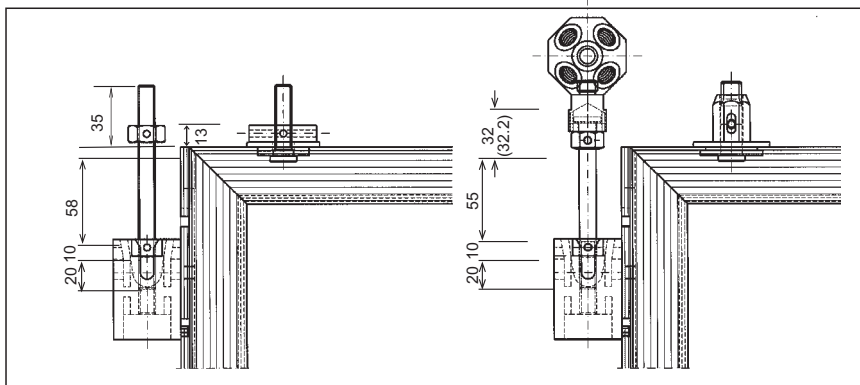
Connection M12/Advantec
to fix M12 ceiling structures onto the horizontal wall profile.

Gewicht/Weight: 0,085 kg

Id.-Nr./Id.-No.: 503176

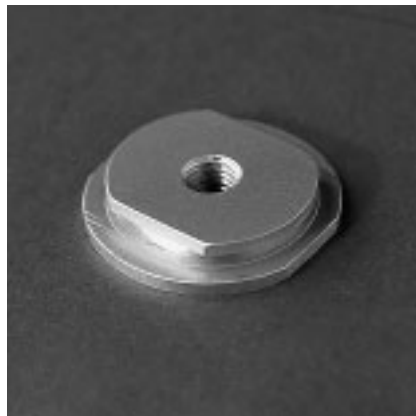
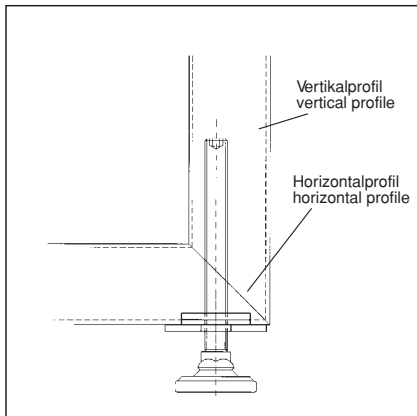
Standardzubehör

Standard Accessories



Beispiel für Verbindung M10/M12 mit Standardknoten M12.

Example for connection M10/M12 with standard node M12.



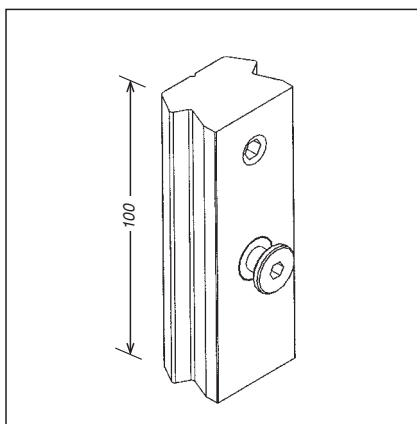
Nutstein für Verstellfuß

Bei Verwendung des Abschlussprofils.

Grooved Disk for Adjustable Foot
for use at the end profile.

Gewicht/Weight: 0,031 kg

Id.-Nr./Id.-No.: 503213



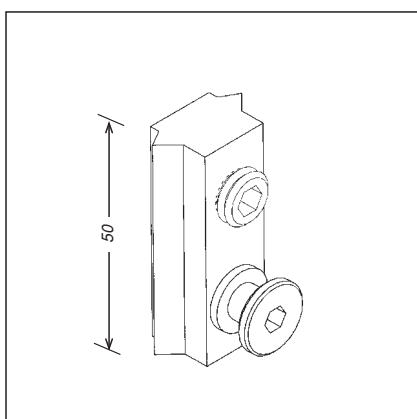
Verbindung Advantec / 4D

Anschlussstück zur Befestigung des Advantec Verbindungsblocks an 4- oder 8-kant Stütze des 4D Systems.

Connection Advantec / 4D
connection element to fix the Advantec Connection Cube onto the square or octagonal support of the 4D System.

Gewicht/Weight: 0,270 kg

Id.-Nr./Id.-No.: 504086



Verbindung Advantec / R8 Plus

Anschlussstück zur Befestigung des Advantec Verbindungsblocks an die Rund- oder Quadratstütze des R8 Plus Systems.

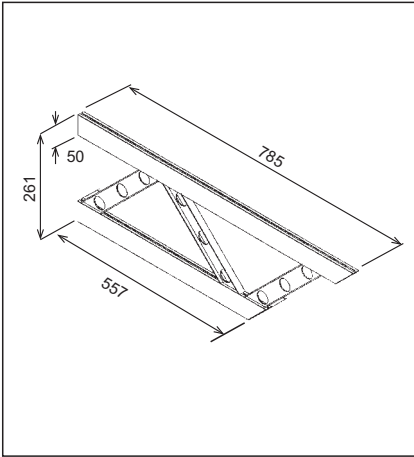
Connection Advantec / R8 Plus
connection element to fix the Advantec Connection Cube onto the round or square support of the R8 Plus System.

Gewicht/Weight: 0,052 kg

Id.-Nr./Id.-No.: 508082

Standardzubehör

Standard Accessories



Trägerschienenhalter

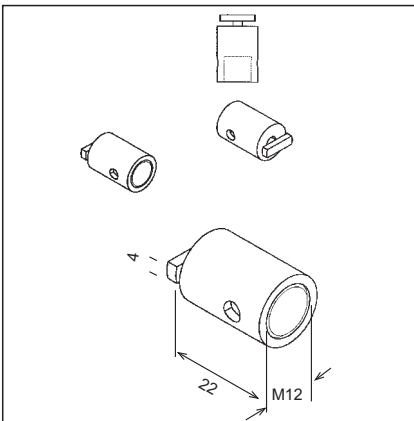
Alu, weiß lackiert, zum Befestigen z.B. von Stromschienen vor der Wand, komplett mit 2 Klemmschlössern.

Framegirder Bracket

aluminium, white p.c., e.g. for attaching of lighting track rails in front of the wall, complete with 2 fixing catches.

Gewicht/Weight: 1,447 kg

Id.-Nr./Id.-No.: 503266



Anschlussstück

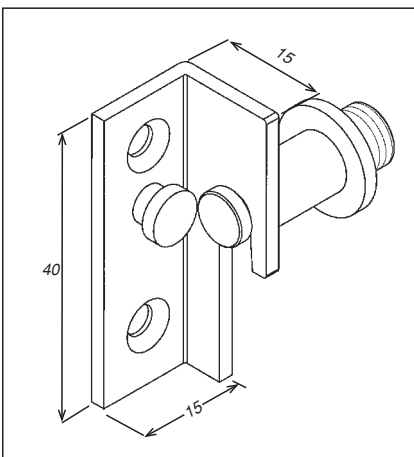
weiß lackiert. Zur Befestigung von Leuchten mit M12 Anschluss aus dem Meroform Lichtbauprogramm in genutete Profile, komplett mit Hammerkopfschraube verzinkt.

Connector Piece

white p.c.. For fixing light fittings with M12 threaded bolt from Meroform Lighting Programme into grooved profiles, complete with hammer head screw, galvanized.

Gewicht/Weight: 0,034 kg
PE/PU: 10 Stck./pcs.

Id.-Nr./Id.-No.: 504019



Wandhalterung

zur Befestigung am Abdeckprofil. Bietet zusätzliche Stabilität, wenn Abdeckprofil in Verbindung mit Tablarträgern etc. eingesetzt wird.

Wall Fixture

to fix onto the Cover Profile. Offers additional stability, if cover profile is used together with shelves, etc.

Gewicht/Weight: 0,025 kg
PE/PU: 10 Stck./pcs.

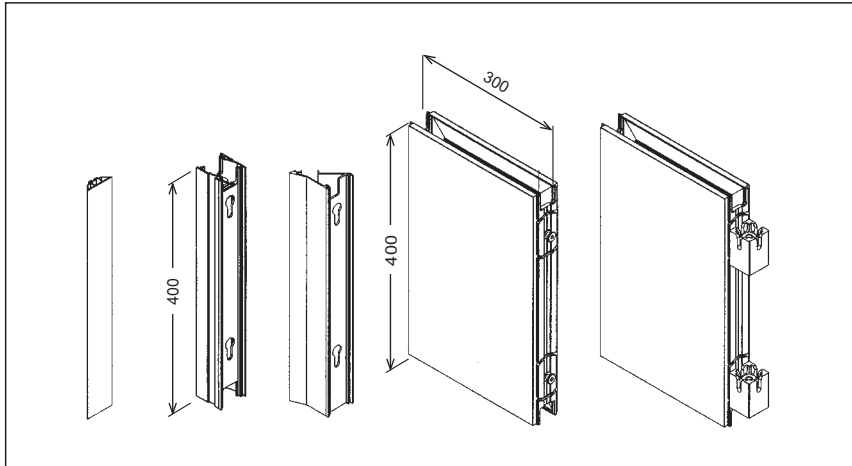
Id.-Nr./Id.-No.: 503438

Leuchten und Stromschienen finden Sie in unserem Katalog „Lichtbauprogramm - System und Funktion“, D933.

For further information on light fittings and lighting tracks please see our catalogue 'Lighting Programme - System and Function', D933.

Sonstiges Zubehör/Werkzeuge

Other Accessories/Tools



Musterplattenset

verpackt in Aluminiumkoffer
(BxTxH = 460x160x350 mm).
Bestehend aus: 2 Wandelemente
300x400 mm, 2 Verbindungsblocks,
2 Abdeckprofile glatt, 1 Anbauprofil
135°, 1 winkelvariables Profil II.

Panel Sample Set

packed in aluminium case
(WxDxH = 460x160x350 mm).
Consisting of: 2 wall elements
300x400 mm, 2 connection cubes,
2 cover profiles plain, 1 profile 135°,
1 angle variable profile II.

Gewicht/Weight: 5,400 kg
Auf Anfrage/On request



Werkzeugset

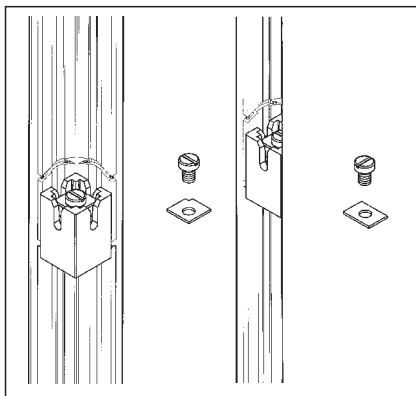
bestehend aus:
Montageschlüssel SW5 Torx
Montageschlüssel SW5 vernickelt
Montageschlüssel SW5 mit Kugelkopf
Montageschlüssel SW13 galv. verzinkt
4 Verriegelungsfedern

Tool Set

consisting of:
Spanner SW5 Torx
Spanner SW5 nickel-plated
Spanner SW5 with ball end head
Spanner SW13 galvanized
4 Locking springs

Gewicht/Weight: 0,20 kg

Id.-Nr./Id.-No.: 503134



Sicherungsblech

mit M10 Schraube. Zur Fixierung des
mittleren Verbindungsblocks.
Hinweise zur Verwendung des
Sicherungsbleches finden Sie in der
Aufbauanleitung D1069.

Security Plate

with M10 screw. To fix the connection
cube in the middle position of the wall
element. For further information on how
to use the security plate, please see
Assembly Instructions D1069.

für 90° Winkel for 90° angle

Gewicht/Weight: 0,021 kg
PE/PU: 10 Stck./pcs.

Id.-Nr./Id.-No.: 503276

für 180° Winkel for 180° angle

Gewicht/Weight: 0,021 kg
PE/PU: 10 Stck./pcs.

Id.-Nr./Id.-No.: 503277



Saugheber

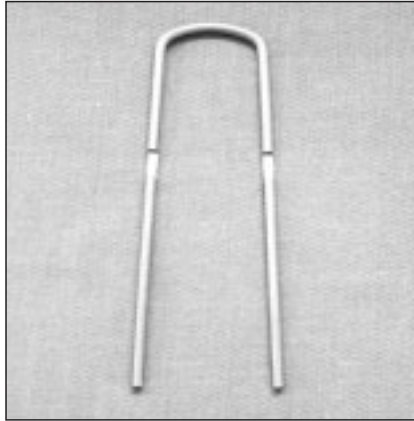
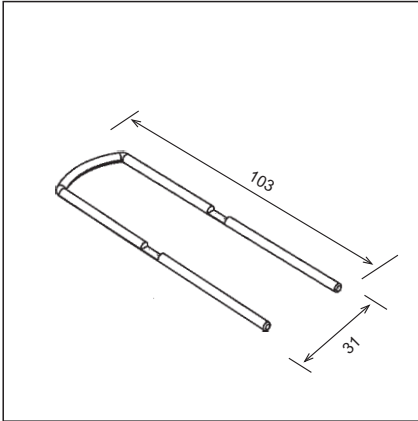
Suction Lifter

Gewicht/Weight: 3,50 kg

Id.-Nr./Id.-No.: 20790

Sonstiges Zubehör/Werkzeuge

Other Accessories/Tools



Verriegelungsfeder

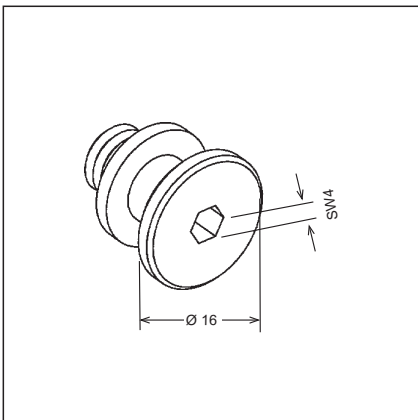
sitzt im Wandelement. Zum Sichern des Verbindungsblocks.

Locking Spring

is located in the wall element. To secure the connector block.

Gewicht/Weight: 0,013 kg
PE/PU: 20 Stck./pcs.

Id.-Nr./Id.-No.: 503135



Verbindungsbolzen M8

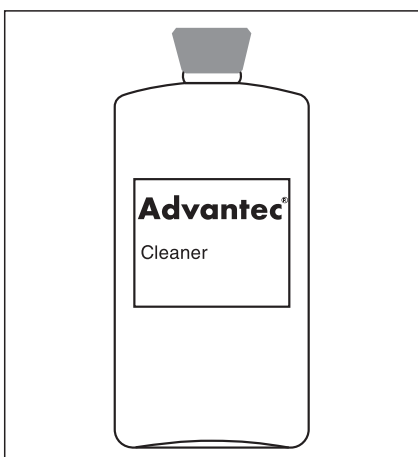
ist im Wandelement eingeschraubt. Zum Anschluss des Verbindungsblocks.

Connecting Bolt M8

is screwed into the wall element. To connect the connector cube.

Gewicht/Weight: 0,010 kg
PE/PU: 20 Stck./pcs.

Id.-Nr./Id.-No.: 502726



Reinigungsmittel Advantec
Oberflächenreiniger 1l.

Cleaner Advantec
surface cleaner 1l.

Gewicht/Weight: 0,915 kg

Id.-Nr./Id.-No.: 503455

Reparaturfolie

für Standardoberflächen weiß,
Perlstruktur. Länge: 25m.

Repair Film

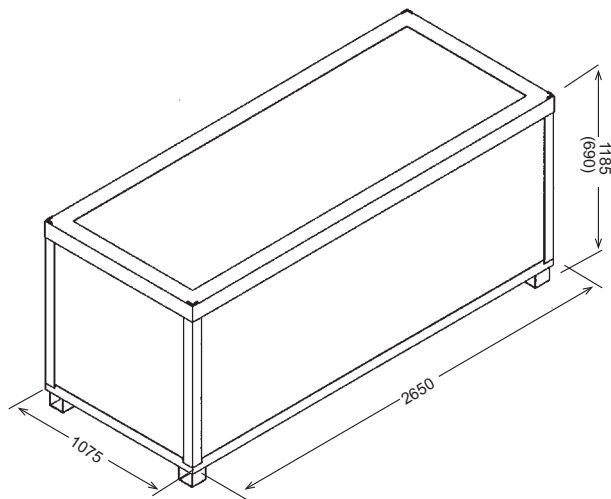
for standard surface white, pearl
structure. Length: 25m.

Gewicht/Weight: 0,001 kg

Id.-Nr./Id.-No.: 504884

Sonstiges Zubehör/Werkzeuge

Other Accessories/Tools



Transportbox

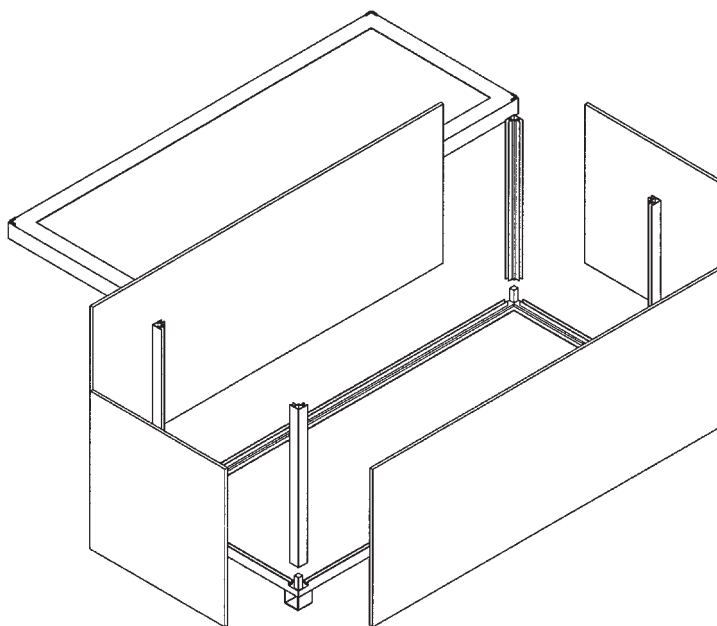
zerlegbar. Mit Verstärkungsblechen im Boden für Staplergabeln. Robuste Ausführung. Stapelbar bis 3 Stück in der Höhe.

Transport Case

can be dismantled. With reinforcement plates on the bottom for fork-lifter. Robust execution. Up to 3 boxes can be piled up on each other.

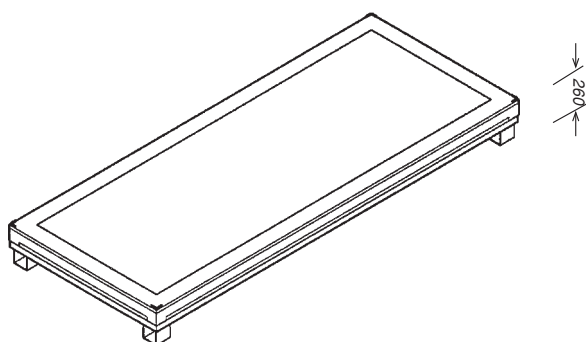
für 10 Wandelemente liegend
for 10 wall elements, flat
Gewicht/Weight: 156,500 kg

Id.-Nr./Id.-No.: 503435



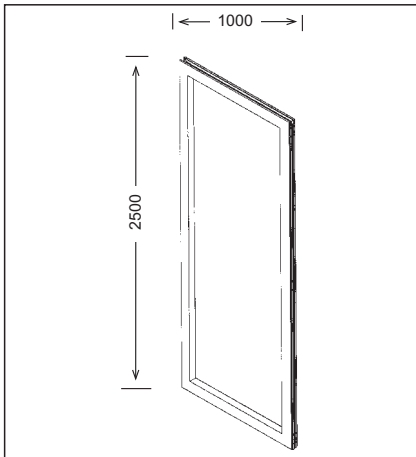
für 20 Wandelemente liegend
for 20 wall elements, flat
Gewicht/Weight: 189,000 kg

Id.-Nr./Id.-No.: 503434



Advantec Shop Programm

Advantec Shop Programme



Shopelement

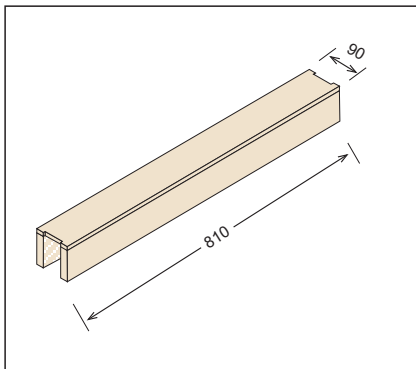
Oberfläche HPL Schichtstoff-Perlstruktur, weiß mit umlaufenden Alu-Funktionsschienen. Integrierte waagrechte und senkrechte Kabelführung. Inkl. Verbindungsbolzen und 2 Verriegelungsfedern. Dicke 50mm. Maße 1000 x 2500mm, lichter Ausschnitt 790 x 2310mm.

Gewicht/Weight: 12,000 kg

Id.-Nr./Id.-No.: 504267

Shop Element

surface high pressure laminated pearl effect, white, with frame consisting of aluminium rails. Integrated horizontal and vertical cable management. Incl. connection bolts and 2 locking springs, thickness 50mm. Measurements 1000 x 2500mm, leaf aperture 790 x 2310mm.



Querteil

bestehend aus melaminharzbeschichteten Spanplatten mit Umleimer; lackiert mit Strukturcolorlack.

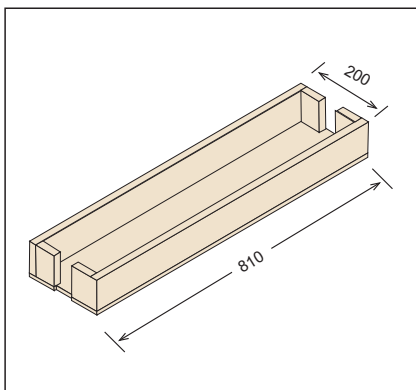
Wird an der oberen und/oder unteren Seite des Shopelements befestigt. Zusammen mit dem Seitenteil entsteht so ein Rahmen zur Aufnahme weiterer Details. Maße 90 x 810mm.

Gewicht/Weight: 2,500 kg

Id.-Nr./Id.-No.: 504250

Crossbeam

consists of melamine faced chipboard with texture powder coat finish. Is fixed to the inside horizontal edge of the Shop element aperture (top and/or bottom). Used with the Side Frame it forms a frame for fixing accessories and fittings. Measurements 90 x 810mm.



Querteil für Beleuchtung

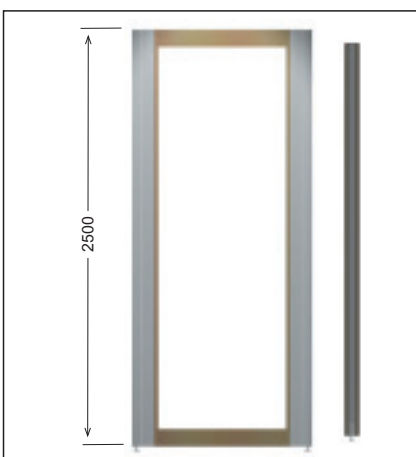
breitere Ausführung des Querteils zum Einbau von Beleuchtungskörpern. Maße 200 x 810mm.

Gewicht/Weight: 3,100 kg

Id.-Nr./Id.-No.: 504251

Crossbeam for Lighting

broader version of the 'Crossbeam' for installation of light fittings. Measurements 200 x 810mm.



Seitenteil

bestehend aus melaminharzbeschichteten Spanplatten mit Umleimer; lackiert mit Strukturcolorlack. Wird längsseitig angeschraubt. Ergibt zusammen mit dem Querteil oben und unten den Rahmen zur Aufnahme weiterer Details. Maße 2290 x 90mm.

Gewicht/Weight: 3,000 kg
PE/PU: 2 Stck./pcs.

Id.-Nr./Id.-No.: 504255

Side Frame

consists of melamine faced chipboard, with textured powder coat finish. Is fixed to the inside vertical edge of Shop element aperture. Used with the 'Crossbeams', it forms a frame for fixing accessories and fittings. Measurements 2290 x 90mm.

Advantec Shop Programm

Advantec Shop Programme

Lochleiste

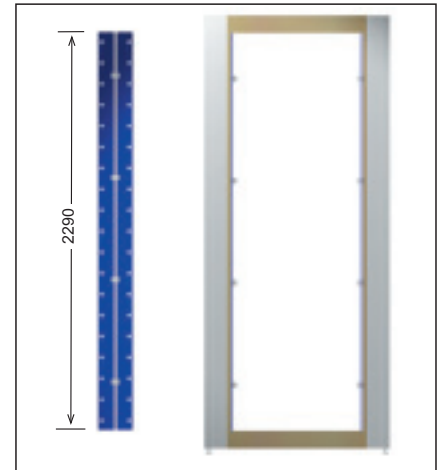
bestehend aus Plexiglas 6mm, 6-teilig, besteht aus zwei gelochten Leisten und 4 Verbindern B/Shop (Id. Nr. 504258). Wird an den Seitenteilen befestigt. Die Lochreihen dienen zur Aufnahme der Auflagegestangen. Maße je Einzelleiste 90 x 2290mm.

Gewicht/Weight: 3,400 kg

Id.-Nr./Id.-No.: 504260

Support Frame (Punched)

material plexi glass 6mm, assembly consists of 6 components: two punched support frames and 4 connectors B/Shop (Id.-No. 504258). Support Frames fix to the Side Frames. Support Tubes locate in the punched holes. Measurement per single support frame 90 x 2290mm.

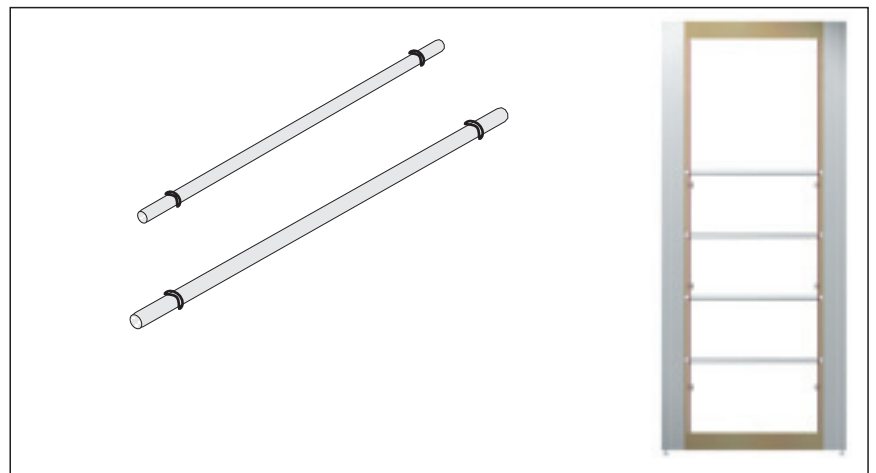


Auflagegestange

Aluminiumrohr 22mm, beidseitig mit Innengewinde M12, inkl. zwei Zierschrauben M12 und 2 Auflagegummiringe. Zur Auflage von Regalen und Fachböden.

Support Tube

consists of aluminium tube 22mm dia, with M12 internal thread on both ends, two decorative M12 bolts, and 2 rubber buffer rings. This assembly acts as a support for shelves, etc.



Länge/Length 750 mm (für Lochleiste/for punched rail)

Gewicht/Weight: 0,250 kg

lackiert/p.c.

Id.-Nr./Id.-No.: 504262

E6-C0

Id.-Nr./Id.-No.: 504263

Länge/Length 995 mm (für Schrägwangen/for Fin Panels)

Gewicht/Weight: 0,300 kg

lackiert/p.c.

Id.-Nr./Id.-No.: 504265

E6-C0

Id.-Nr./Id.-No.: 504266

Abdeckleiste

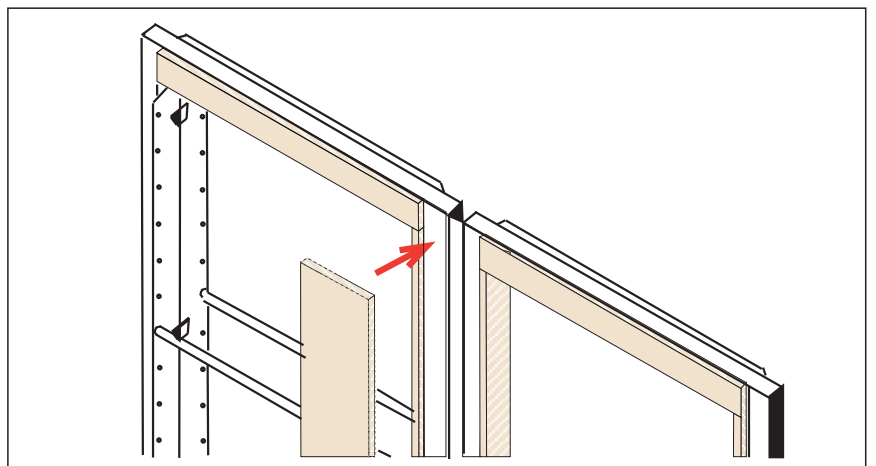
bestehend aus melaminharzbeschichteten Spanplatten mit Umleimer; lackiert mit Strukturcolorlack. Zum Aufschrauben an das Abdeckprofil. Vervollständigt die durchgängige Optik.

Cover Strip

consists of melamine faced chipboard, with textured powder coat finish. The Cover Strip is screwed to the Cover Profile. Provides a continuous smooth surface.

Gewicht/Weight: 6,700 kg

Id.-Nr./Id.-No.: 504261



Advantec Shop Programm

Advantec Shop Programme

Schrägwanne

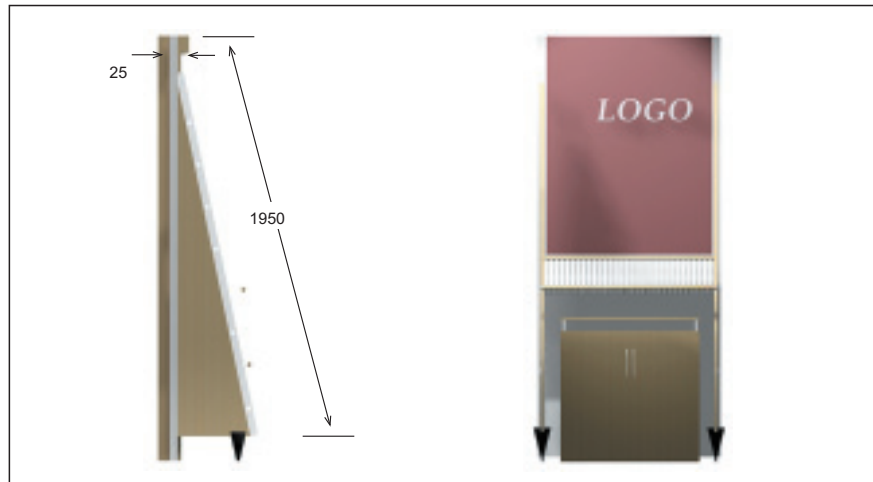
bestehend aus melaminharzbeschichteten Spanplatten mit Umleimer; lackiert mit Strukturcolorlack. Mit eingearbeiteter Aluminiumlochleiste eloxiert zur Aufnahme von Fachböden und Auflagestangen. Inkl. Stellfuß.

Wird auf das Abdeckprofil (Id.-Nr. 503706, siehe Bauteilkatalog Advantec Seite 5) aufgeschraubt.

Fin Panel

consists of melamine faced chipboard, with textured powder coat finish. Includes integrated punched frame in anodized aluminium to accept support tubes and shelves. Includes foot.

The Fin Panel is screwed to the cover profile (Id.-No. 503706, see Advantec Component Catalogue, page 5).



Gewicht/Weight: 6,700 kg

Id.-Nr./Id.-No.: 504259

Verbinder B/Shop

Standardverbinder für Lochleiste; lackiert. Mit zusätzlicher Bohrung zum Anschrauben an das Seitenteil.

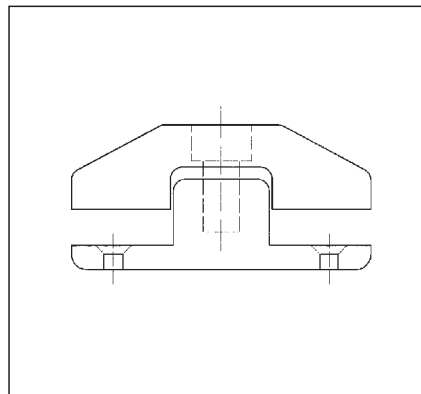
Connector B/Shop

standard connector for Support Frame (Punched); p.c. With additional threaded hole to connect to the Side Panel.

Gewicht/Weight: 0,650 kg

PE/PU: 10 Stck./pc.

Id.-Nr./Id.-No.: 504258



Verbinder C/Shop

Sonderverbinder, lackiert, mit zusätzlicher Bohrung zur Aufnahme von Blenden.

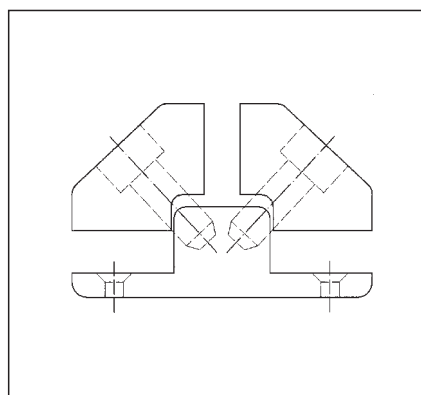
Connector C/Shop

special connector, p.c., with additional threaded hole to accept header panels.

Gewicht/Weight: 0,850 kg

PE/PU: 10 Stck./pc.

Id.-Nr./Id.-No.: 504257



Schwerentflammbare Wandelemente

Flame-Inhibiting Wall Elements



Wandelement FW

Ausführung wie Standard-Wandelement (siehe Seite 3). Komplettes Wandelement schwer entflammbar nach DIN 4102/B1.

Wall Element FW

execution see standard wall element (page 3). Complete wall element flame-inhibiting according to DIN 4102/B1.

500 x 2500 mm

Gewicht/Weight: 14,000 kg

663 x 2500 mm

Gewicht/Weight: 16,000 kg

707 x 2500 mm

Gewicht/Weight: 22,000 kg

950 x 2500 mm

Gewicht/Weight: 27,000 kg

1000 x 2500 mm

Gewicht/Weight: 28,000 kg



Türelement FW

Ausführung wie Standard-Wandelement (siehe Seite 3). Komplettes Türelement schwer entflammbar nach DIN 4102/B1.

Door Element FW

execution see standard wall element (page 3). Complete door element flame-inhibiting according to DIN 4102/B1.

DIN R 1,0 x 2,5m

Gewicht/Weight: 32,000 kg

DIN L 1,0 x 2,5m

Gewicht/Weight: 32,000 kg



Rahmen FW

Ausführung wie Standard-Wandelement (siehe Seite 3), lichter Ausschnitt 786 x 1967. Komplettes Rahmenelement schwer entflammbar nach DIN 4102/B1.

Frame FW

execution see standard wall element (page 3), leaf aperture 786 x 1967. Complete frame element flame-inhibiting according to DIN 4102/B1.

1000 x 2500 mm

Gewicht/Weight: 16,000 kg



Glaselement FW

Ausführung wie Standard-Wandelement (siehe Seite 3), lichter Ausschnitt 786 x 1885 m. Komplettes Glaselement schwer entflammbar nach DIN 4102/B1.

Glass Element FW

execution see standard wall element (page 3), leaf aperture 786 x 1885. Complete glass element flame-inhibiting according to DIN 4102/B1.

1000 x 2500 mm

Gewicht/Weight: 16,000 kg



Schwerentflammbare Wandelemente in Sondermaßen auf Anfrage.
Flame-inhibiting wall elements in special sizes on request.



Ausstellungs-Systeme
Exhibit Systems

MERO GmbH & Co. KG Würzburg

Produktbereiche:

Bausysteme

- Raumfachwerke
- Glasbaukonstruktionen
- Membrankonstruktionen
- Airport-Technik

Bodensysteme

- Doppelboden
- Hohlraumboden
- Bodenbeläge
- Dienstleistungen

Ausstellungs-Systeme

- Meroform
Modulare Systeme
- Merolite
Präsentations Systeme

MERO GmbH & Co. KG Würzburg

Divisions:

Construction Systems

- Space Frames
- Glazed Structures
- Membrane Structures
- Aircraft Maintenance Docks

Floor Systems

- Access Floors
- Hollow Floors
- Floor Coverings
- Services

Exhibit Systems

- Meroform
Modular Systems
- Merolite
Display Systems

MERO GmbH & Co. KG
Ausstellungs-Systeme
97064 Würzburg

Tel.: 0931 / 66 70-571
Fax: 0931 / 66 70-568, -189
Internet: www.meroform.com
E-Mail: m-vertrieb@mero.de

MERO GmbH & Co. KG
Exhibit Systems
97064 Wuerzburg
Germany

Phone.: (+49) 931 / 66 70-571
Fax: (+49) 931 / 66 70-568, -189
Internet: www.meroform.com
E-Mail: m-vertrieb@mero.de