

System und Funktion
System and Function

Inhaltsverzeichnis

Table of Contents

		Seite/Page
Allgem. technische Hinweise	General Technical Notes	3
Systemtechnik, Maßeinheiten	System Technology, Measurements	4-5
Bauteile	Components	6-12
Wandsystem	Wall System	13-16
Beschlagtechniken	Spider Fixing Techniques	17-18
Doppelgeschoss-Konstruktionen:	Double Deck Constructions:	19-27
Raumfachwerk	Spaceframe	19-21
Trägerrost	Load Bearing Girder	22-27
Gitterträger	Framegirder	28-29
Seiltechnik	Cable Technique	30-31
Nutsteine	Central Fixture	32-35
Zubehör/Montagewerkzeug	Accessories/Tools	36-37

Bausystem 4D

Druckschrift für Planer und Anwender der MERO Ausstellungs-Systeme.

Auflage 2003

Alle Rechte, auch die der Übersetzung, des auszugsweisen Nachdrucks, der fotomechanischen Wiedergabe und sonstige Vervielfältigungen bedürfen der schriftlichen Genehmigung.

© MERO GmbH & Co. KG
Ausstellungs-Systeme

Änderungen in Konstruktion, Material und Abmessungen bleiben uns vorbehalten.

Für die in dieser Druckschrift enthaltenen Werte und Maßangaben, insbesondere in Abbildungen, Zeichnungen, Plänen, Berechnungen und Tabellen, übernehmen wir keine Haftung, soweit wir sie nicht ausdrücklich und schriftlich für verbindlich erklären.

Construction System 4D

Publication for planners and users of MERO Exhibit Systems.

Edition 2003

All rights, including those of the translation, of reprints in whole or in part, of photomechanical reproduction and other copies, require written permission.

© MERO GmbH & Co. KG
Exhibit Systems

We reserve the right to modify construction, materials and dimensions.

We assume no liability for values and measurements given in this publication, particularly in illustrations, drawings, plans, calculations and tables, unless they have been explicitly declared binding in writing.

Allgemeine technische Hinweise:

Der vorliegende Bauteilkatalog „System und Funktion“ wendet sich an Fachanwender, die mit den Regeln der Technik, den einschlägigen Normen und Sicherheitsvorschriften und insbesondere mit den Richtlinien und Vorschriften des Messe- und Ausstellungsbaues vertraut sind.

Wesentliche Voraussetzungen für die Erstellung eines Mehrgeschoss-Messestands sind neben der Beachtung der bauaufsichtlichen Auflagen und technischen Vorgaben eine prüffähige bzw. geprüfte statische Berechnung und die Verfügbarkeit von Fachkräften sowie der erforderlichen Werkzeuge und Hilfsmittel für die Montage.

Für Doppelgeschosse vom Typ 4D Trägerrost liegt bereits eine geprüfte Typenstatik vor, die Sie über uns erhalten können.

Für Wandabwicklungen mit Glas, insbesondere als Absturzsicherung verwendet, liegen für unsere Glasbeschläge Zertifikate und Statiken vor. Bitte wenden Sie sich bei Bedarf an unsere Technische Abteilung.

General Technical Notes:

This Component Catalogue ‘System and Function’ is intended for specialist users who are familiar with engineering principles, the relevant standards and safety regulations and, in particular, with the guidelines and regulations of fair and exhibition construction.

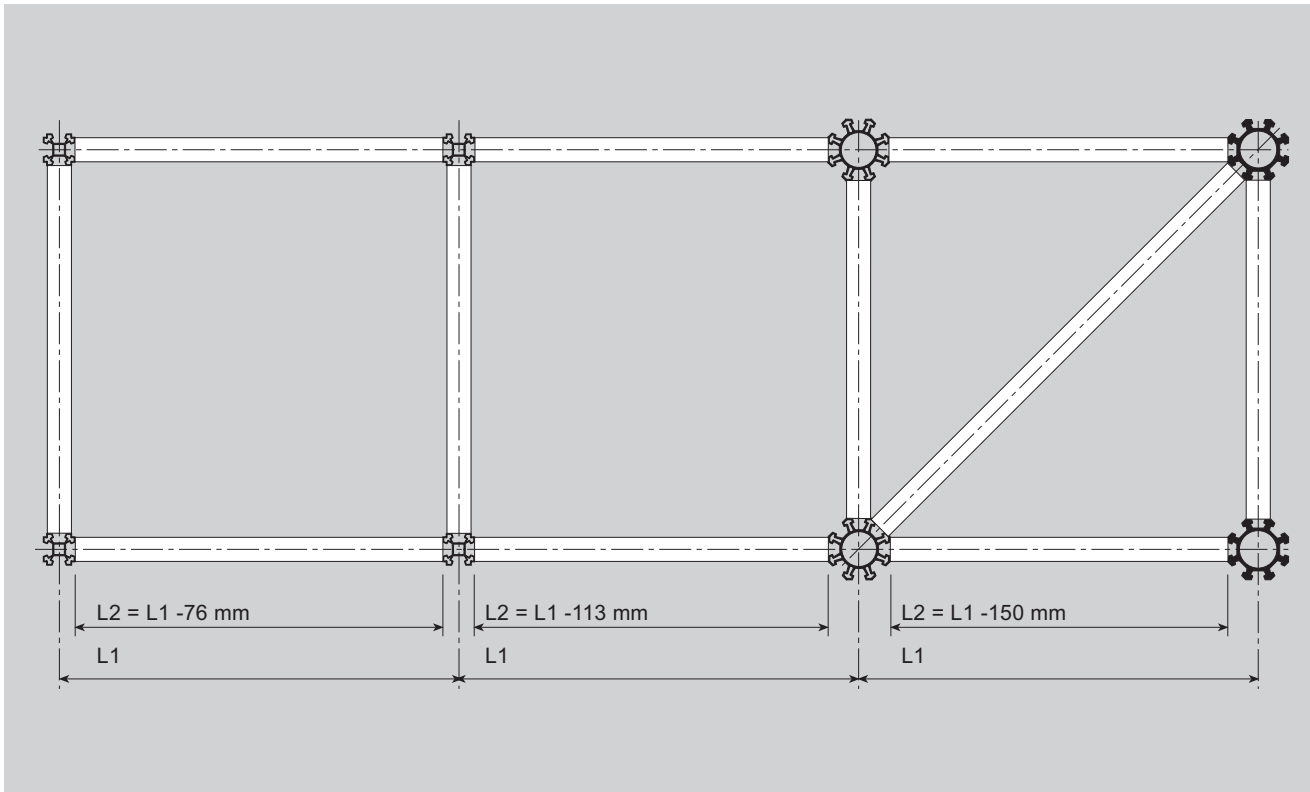
Besides compliance with requirements for the construction (as set out by the relevant supervisory authorities, and with the technical requirements), an essential precondition for the erection of a multi-storey stand is provision of approved structural calculations. Also skilled staff, relevant assembly tools and construction aids are required.

For multi-storey stands built from the 4D load bearing girder an approved structural calculation is available from MERO.

When using 4D Spider Fixings for securing glass cladding, certificates and structural calculations are available. These are often required when the wall and cladding need to comply with ‘drop prevention’ requirements. Please contact our Technical Department for further details.

Systemtechnik, Rastermaße

System Technology, Grid Dimensions



Längen der Rasterstäbe

Das Rastermaß des Bausystems 4D wird durch das **Systemmaß L1** bezeichnet und von Knotenachse (Stützenachse) bis Knotenachse gemessen.

Die **Stablänge L2** ist abhängig von der Dimension des Knotenquerschnittes/ Stützenquerschnittes. Bei Verwendung von Achkant- oder Vierkant-Stützenprofilen ändert sich die Stablänge L2 entsprechend der Maßdifferenz der Profildimensionen.

Lengths of the Grid Rods

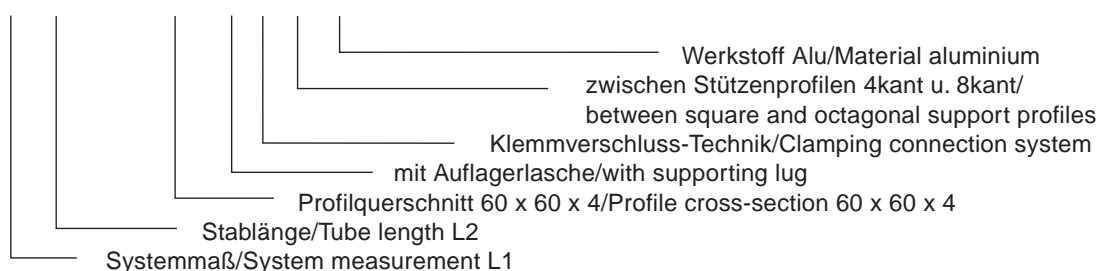
The grid dimensions of the 4D Construction System are given by the **system measurement L1** and are measured from node axis (support axis) to node axis.

The **tube length L2** depends on the dimension of the node cross-section/ support cross-section. If octagonal or square support profiles are used, the tube length L2 changes in accordance with the difference in the profile dimensions.

Bezeichnung der Rasterstäbe:

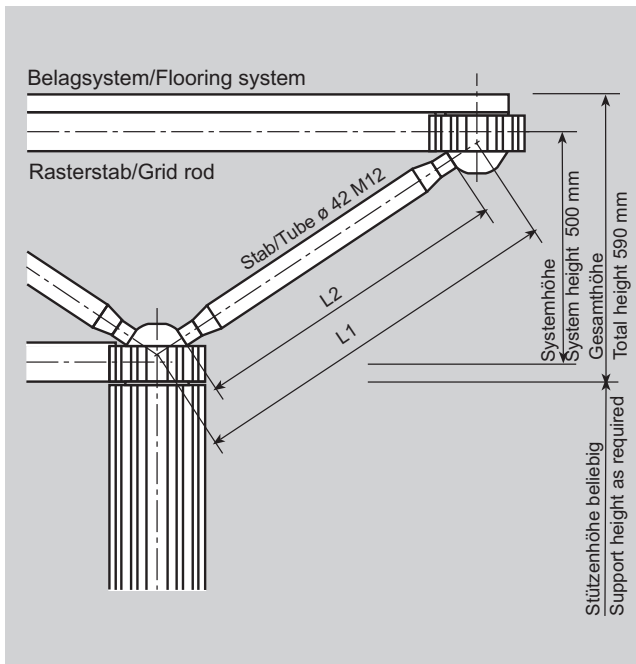
Description of the Grid Rods:

z.B./e.g. Stab/Tube 1000/887 mm 60 x 4 L K 4/8 AL

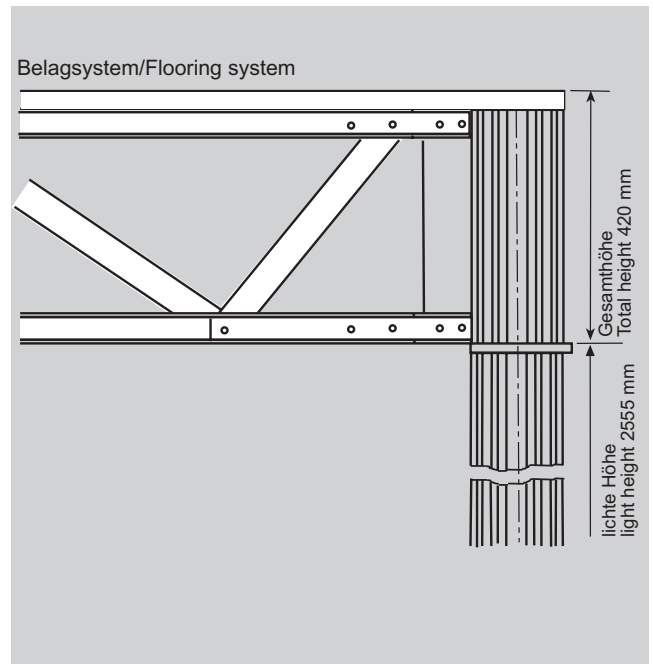


Systemtechnik, Höhenmaße

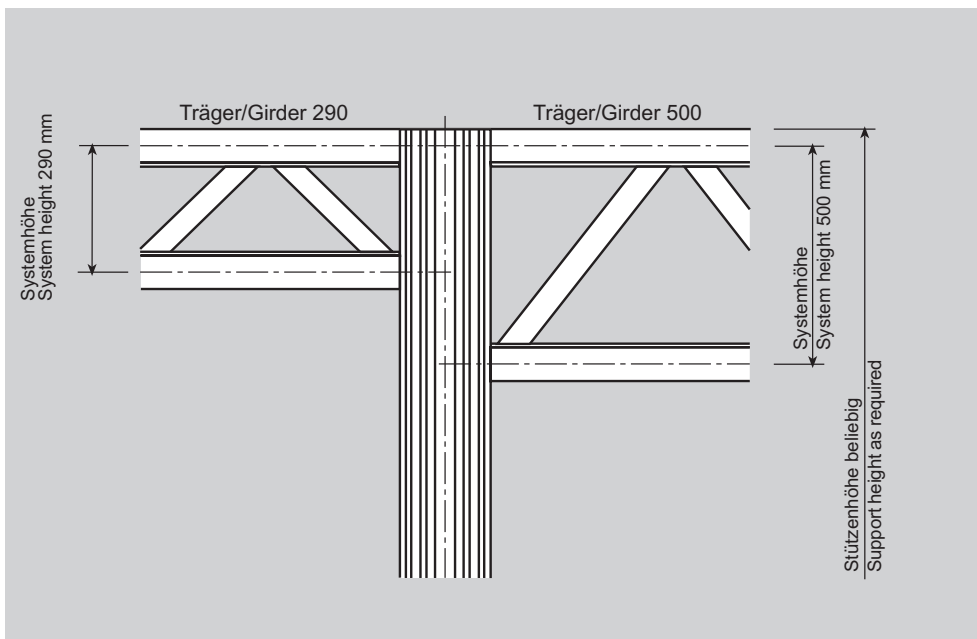
System Technology, Vertical Dimensions



Höhenmaße Raumfachwerk
Vertical Dimensions of Space Frame



Höhenmaße Trägerrost
Vertical Dimensions of Load Bearing Girder



Höhenmaße Gitterträger
Vertical Dimensions of Frame Girder

Bauteile

Components

Stützenprofil 8-kant

SW 150 mm, Aluminium.

Für statisch beanspruchte Stützen
z. B. im Zweigeschossmessesstand.

Supporting Section Octagonal

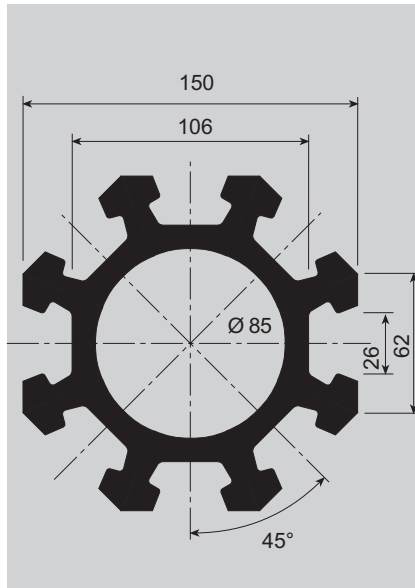
SW 150 mm, aluminium.

For statically stressed columns e.g. in
two-storey stand constructions.

Lagerlänge/Bearing length 3700 mm

Gewicht/Weight: 20,100 kgs/mtr.

Id.-Nr./Id.-No: 100124 roh/raw
100181 lackiert/p.c.
100242 E6EV1



Stützenprofil HK 8-kant

SW 150 mm, Aluminium.

Für weniger belastete Stützen bei vor-
wiegend dekorativen Konstruktionen und
im Wandbereich.

Supporting Section HK Octagonal

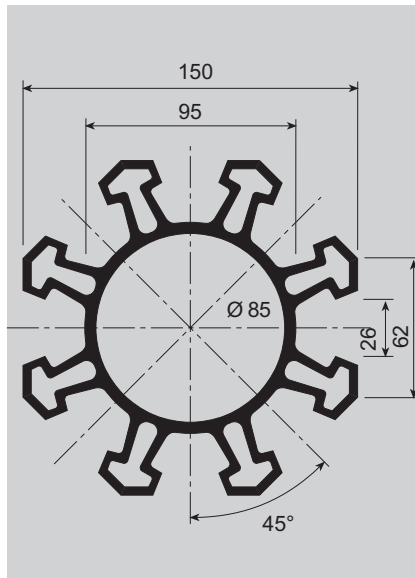
SW 150 mm, aluminium.

For statically less stressed columns in
predominantly decorative constructions
and in wall constructions.

Lagerlänge/Bearing length 6000 mm

Gewicht/Weight: 9,500 kgs/mtr.

Id.-Nr./Id.-No.: 100222 roh/raw
100223 lackiert/p.c.
100243 E6EV1



Stützenprofil 4-kant

76 mm, Aluminium. Für weniger
belastete Stützen bei vorwiegend
dekorativen Konstruktionen und im
Wandbereich.

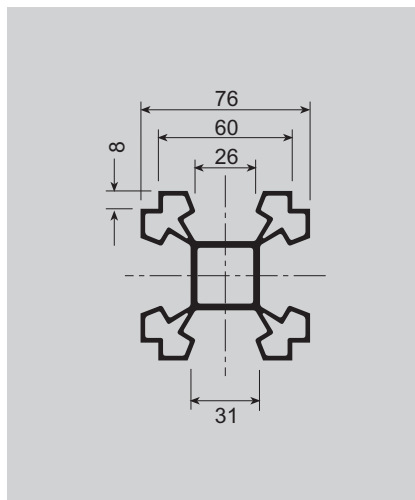
Supporting Section Square

76 mm, aluminium. For statically less
stressed columns in predominantly
decorative constructions and in wall
constructions.

Lagerlänge/Bearing length 6000 mm

Gewicht/Weight: 2,900 kgs/mtr.

Id.-Nr./Id.-No.: 100125 roh/raw
100180 lackiert/p.c.
100241 E6EV1

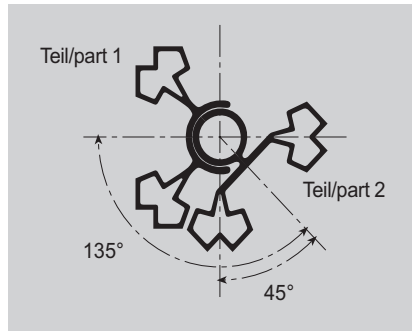


Hinweis: Die Artikel auf dieser Seite sind nicht in der Preisliste enthalten. Den Preis erhalten Sie auf Anfrage unter Angabe der Id.-Nr. und der gewünschten Lagerlänge.

Please note: The articles on this page are not included in our price list. Price on request (please indicate Id.-No. and requested length).

Bauteile

Components



Wandstützenprofil Vario

Aluminium, mit variabler Winkelein-
stellung bis 135°, bestehend aus zwei
Teilen.

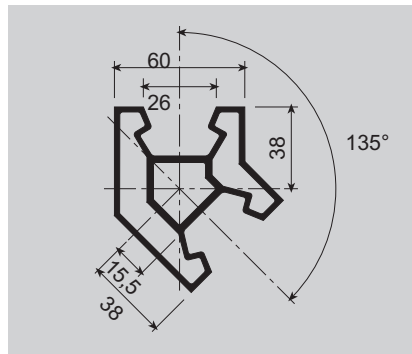
Wall Support Profile Vario

aluminium, with variable angle ad-
justable up to 135°, consists of two parts.

Lagerlänge/Bearing length 6000 mm

Gewicht/Weight 3,490 kgs/mtr.

Id.-Nr./Id.-No.: 100235 roh/raw
100236 lackiert/p.c.
100237 E6EV1



Wandstützenprofil 135°

Aluminium, 2 Anschlussrichtungen im
135° Winkel.

Wall Supporting Section 135°

aluminium, 2 connection directions at an
angle of 135°.

Lagerlänge/Bearing length 6000 mm

Gewicht/Weight: 2,550 kgs/mtr.

Id.-Nr./Id.No.: 100196 roh/raw
100197 lackiert/p.c.
100230 E6EV1

Hinweis: Die Artikel auf dieser Seite sind nicht in der Preisliste enthalten. Den Preis erhalten Sie auf Anfrage unter Angabe der Id.-Nr. und der gewünschten Lagerlänge.

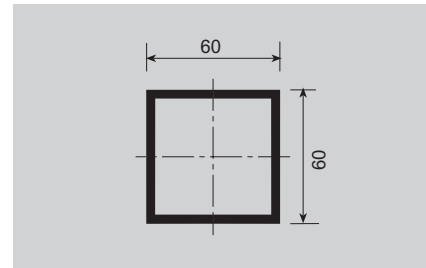
Please note: The articles on this page are not included in our price list. Price on request (please indicate Id.-No. and requested length).

Bauteile

Components

Rasterstab 60 x 4 LK

Aluminium. Als Gurtstab zwischen den Knoten SW 150, beidseitig mit Klemmverschlüssen D2 (Stirnseite glatt). Für begehbare 4D Raumfachwerke. Als Obergurtstab mit zusätzlicher 1,5 mm dicken Gummiauflage als Trittschalldämmung für die Auflagerung des Belagsystems.



Grid rod 60 x 4 LK

aluminium. Used as a frame between the nodes SW 150, with D2 clamp joints at both ends (front side smooth). For walkable 4D space frames. Fitted with additional 1.5 mm thick rubber coating in the upper chord of the space frame, this is used to provide impact sound insulation from the upper-level flooring system.

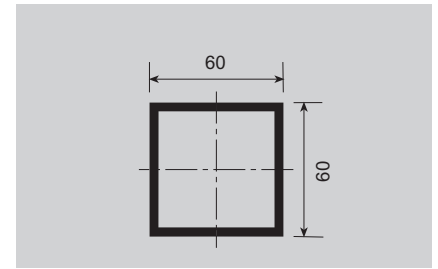
		4/4	4/8	8/8
500mm	Gewicht/Weight:	1,560 kgs.	1,470 kgs.	1,380 kgs.
	Id.-Nr./Id.-No.:	21548 roh/raw 21549 lack./p.c. 504924 E6EV1	21556 roh/raw 21557 lack./p.c. 504920 E6EV1	21540 roh/raw 21541 lack./p.c. 504916 E6EV1
707mm	Gewicht/Weight:	1,680 kgs.	2,060 kgs.	1,970 kgs.
	Id.-Nr./Id.-No.:	21558 roh/raw 21559 lack./p.c. 504936 E6EV1	21550 roh/raw 21551 lack./p.c. 504932 E6EV1	21542 roh/raw 21543 lack./p.c. 504928 E6EV1
1000mm	Gewicht/Weight:	2,760 kgs.	2,670 kgs.	2,580 kgs.
	Id.-Nr./Id.-No.:	21552 roh/raw 21553 lack./p.c. 504948 E6EV1	21560 roh/raw 21561 lack./p.c. 504944 E6EV1	21544 roh/raw 21545 lack./p.c. 504940 E6EV1
1414mm	Gewicht/Weight:	3,770 kgs.	3,670 kgs.	3,590 kgs.
	Id.-Nr./Id.-No.:	21554 roh/raw 21555 lack./p.c. 504963 E6EV1	21562 roh/raw 21563 lack./p.c. 504959 E6EV1	21546 roh/raw 21547 lack./p.c. 504954 E6EV1
2000mm	Gewicht/Weight:	5,400 kgs.	5,400 kgs.	5,400 kgs.
	Id.-Nr./Id.-No.:	21656 roh/raw 21655 lack./p.c. 504975 E6EV1	21658 roh/raw 21657 lack./p.c. 504971 E6EV1	21660 roh/raw 21659 lack./p.c. 504967 E6EV1

Bauteile

Components

Rasterstab 60 x 4 K

Aluminium. Als Zarge zwischen den Stützprofilen, beidseitig mit Klemmverschlüssen D1 (Stirnseite gerillt). Für begehbare 4D-Raumfachwerke.



Grid rod 60 x 4 K

aluminium. Used as a frame between the support profiles, with D1 clamp joints at both ends (front side grooved). For walkable 4D spaceframes.

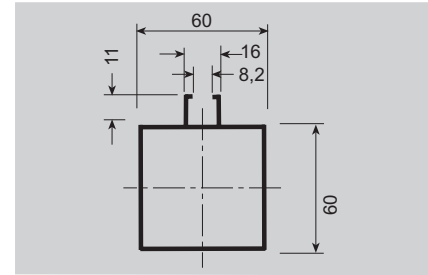
		4/4	4/8	8/8
500mm	Gewicht/Weight:	1,560 kgs.	1,470 kgs.	1,380 kgs.
	Id.-Nr./Id.-No.:	21476 roh/raw 21477 lack./p.c. 504923 E6EV1	21484 roh/raw 21485 lack./p.c. 504919 E6EV1	21468 roh/raw 21469 lack./p.c. 504915 E6EV1
707mm	Gewicht/Weight:	2,060 kgs.	1,970 kgs.	1,680 kgs.
	Id.-Nr./Id.-No.:	21478 roh/raw 21479 lack./p.c. 504935 E6EV1	21486 roh/raw 21487 lack./p.c. 504931 E6EV1	21470 roh/raw 21471 lack./p.c. 504927 E6EV1
1000mm	Gewicht/Weight:	2,760 kgs.	2,670 kgs.	2,580 kgs.
	Id.-Nr./Id.-No.:	21480 roh/raw 21481 lack./p.c. 504947 E6EV1	21488 roh/raw 21489 lack./p.c. 504943 E6EV1	21472 roh/raw 21473 lack./p.c. 504939 E6EV1
1414mm	Gewicht/Weight:	3,770 kgs.	3,670 kgs.	3,590 kgs.
	Id.-Nr./Id.-No.:	21482 roh/raw 21483 lack./p.c. 504962 E6EV1	21490 roh/raw 21491 lack./p.c. 504958 E6EV1	21474 roh/raw 21475 lack./p.c. 504953 E6EV1
2000mm	Gewicht/Weight:	5,100 kgs.	5,100 kgs.	5,100 kgs.
	Id.-Nr./Id.-No.:	21650 roh/raw 21649 lack./p.c. 504974 E6EV1	21652 roh/raw 21651 lack./p.c. 504970 E6EV1	21654 roh/raw 21653 lack./p.c. 504966 E6EV1

Bauteile

Components

Rasterstab 60 x 2 NK

Aluminium. Mit Befestigungsnut z.B. für Gitterträgerdiagonalen, beidseitig mit Klemmverschlüssen D1 (Stirnseite gerillt). Für nicht begehbare Tragwerke aus Gitterträgern und Wandkonstruktionen.



Grid rod 60 x 2 NK

aluminium. With fastening grooves, for example for frame girder diagonals, with D1 clamp joints at both ends (front side grooved). For non-walkable supporting structures consisting of frame girders and wall constructions.

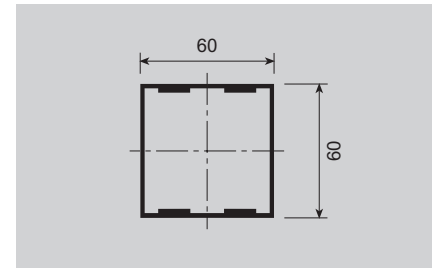
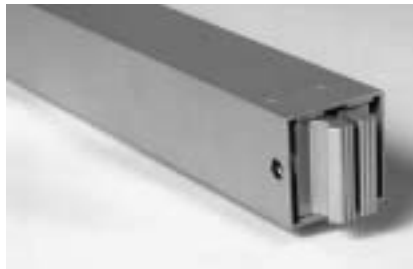
		4/4	4/8	8/8
500mm	Gewicht/Weight:	1,610 kgs.	1,520 kgs.	1,430 kgs.
	Id.-Nr./Id.-No.:	21524 roh/raw 21525 lack./p.c. 504925 E6EV1	21532 roh/raw 21533 lack./p.c. 504921 E6EV1	21516 roh/raw 21517 lack./p.c. 504917 E6EV1
707mm	Gewicht/Weight:	2,140 kgs.	2,050 kgs.	1,960 kgs.
	Id.-Nr./Id.-No.:	21526 roh/raw 21527 lack./p.c. 504937 E6EV1	21534 roh/raw 21535 lack./p.c. 504933 E6EV1	21518 roh/raw 21519 lack./p.c. 504929 E6EV1
1000mm	Gewicht/Weight:	2,890 kgs.	2,800 kgs.	2,700 kgs.
	Id.-Nr./Id.-No.:	21528 roh/raw 21529 lack./p.c. 504949 E6EV1	21536 roh/raw 21537 lack./p.c. 504945 E6EV1	21520 roh/raw 21521 lack./p.c. 504941 E6EV1
1414mm	Gewicht/Weight:	3,960 kgs.	3,860 kgs.	3,870 kgs.
	Id.-Nr./Id.-No.:	21530 roh/raw 21531 lack./p.c. 504964 E6EV1	21538 roh/raw 21539 lack./p.c. 504960 E6EV1	21522 roh/raw 21523 lack./p.c. 504955 E6EV1
2000mm	Gewicht/Weight:	5,500 kgs.	5,500 kgs.	5,500 kgs.
	Id.-Nr./Id.-No.:	21662 roh/raw 21661 lack./p.c. 504976 E6EV1	21664 roh/raw 21663 lack./p.c. 504972 E6EV1	21666 roh/raw 21665 lack./p.c. 504968 E6EV1

Bauteile

Components

Rasterstab 60 x 2 K

Aluminium. Als Zarge zwischen den Stützprofilen, beidseitig mit Klemmverschlüssen D1 (Stirnseite gerillt). Für nicht begehbare Tragwerke aus Gitterträgern und Wandkonstruktionen.



Grid rod 60 x 2 K

aluminium. Used as a frame between the support profiles, with D1 clamp joints at both ends (front side grooved). For non-walkable supporting structures consisting of frame girders and wall constructions.

		4/4	4/8	8/8
500mm	Gewicht/Weight:	1,190 kgs.	1,130 kgs.	1,080 kgs
	Id.-Nr./Id.-No.:	21500 roh/raw 21501 lack./p.c. 504922 E6EV1	21508 roh/raw 21509 lack./p.c. 504918 E6EV1	21492 roh/raw 21493 lack./p.c. 504914 E6EV1
707mm	Gewicht/Weight:	1,151 kgs.	1,420 kgs.	1,040 kgs.
	Id.-Nr./Id.-No.:	21502 roh/raw 21503 lack./p.c. 504934 E6EV1	21510 roh/raw 21511 lack./p.c. 504930 E6EV1	21494 roh/raw 21495 lack./p.c. 504926 E6EV1
1000mm	Gewicht/Weight:	1,970 kgs.	1,910 kgs.	1,850 kgs.
	Id.-Nr./Id.-No.:	21504 roh/raw 21505 lack./p.c. 504946 E6EV1	21512 roh/raw 21513 lack./p.c. 504942 E6EV1	21496 roh/raw 21497 lack./p.c. 504938 E6EV1
1414mm	Gewicht/Weight:	2,610 kgs.	2,550 kgs.	2,490 kgs.
	Id.-Nr./Id.-No.:	21506 roh/raw 21507 lack./p.c. 504961 E6EV1	21514 roh/raw 21515 lack./p.c. 504956 E6EV1	21498 roh/raw 21499 lack./p.c. 504951 E6EV1
2000mm	Gewicht/Weight:	3,800 kgs.	3,800 kgs.	3,800 kgs.
	Id.-Nr./Id.-No.:	21644 roh/raw 21643 lack./p.c. 504973 E6EV1	21646 roh/raw 21645 lack./p.c. 504969 E6EV1	21648 roh/raw 21647 lack./p.c. 504965 E6EV1

Bauteile

Components

Fußplatte Ø 400 mm

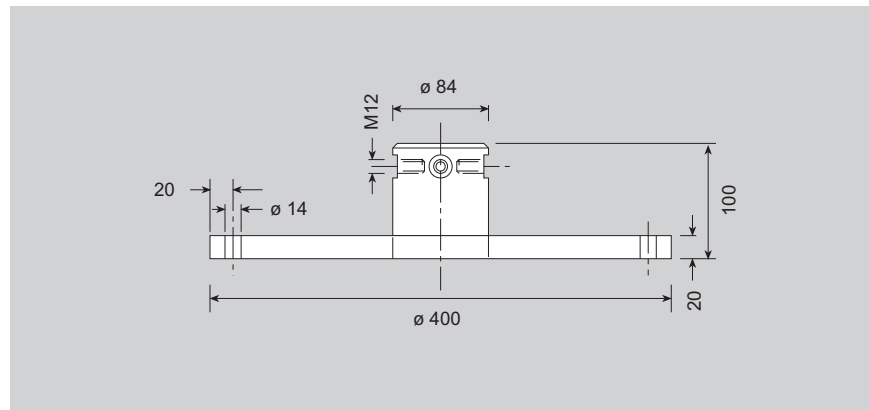
Stahl, mit eingeschweißtem Stahlzylinder, für Achtkant-Stützenprofil SW 150.

Foot Plate ø 400 mm

steel, with steel cylinder welded in position, for SW 150 octagonal column profile.

Gewicht/Weight: 23,200 kgs.

Id.-Nr./Id.-No.: 21582 galv. verz./galv.
21583 lackiert/p.c.



Fußplatte Ø 200 mm

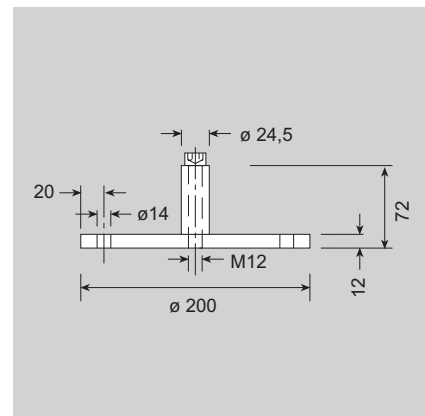
Stahl, mit aufgeschraubter Hülse, für Vierkant-Stützenprofil SW 76.

Foot Plate ø 200 mm

steel, with screwed-on sleeve, for SW 76 square column profile.

Gewicht/Weight: 3,810 kgs.

Id.-Nr./Id.-No.: 21584 galv. verz./galv.
21585 lackiert/p.c.



Verstellfuß Ø 76 mm M16

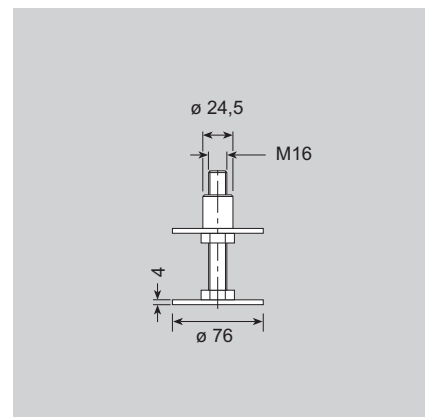
mit Auflagehülse, Stahl, als Standfuß oder Kopfplatte, verstellbare Höhe von 26,5 - 102 mm (Montage mit Schlüssel SW 24).

Adjustable foot ø 76 mm M16

with bearer sleeve, steel as base or top plate, adjustable in height from 26,5 - 102 mm (fitted using wrench SW 24).

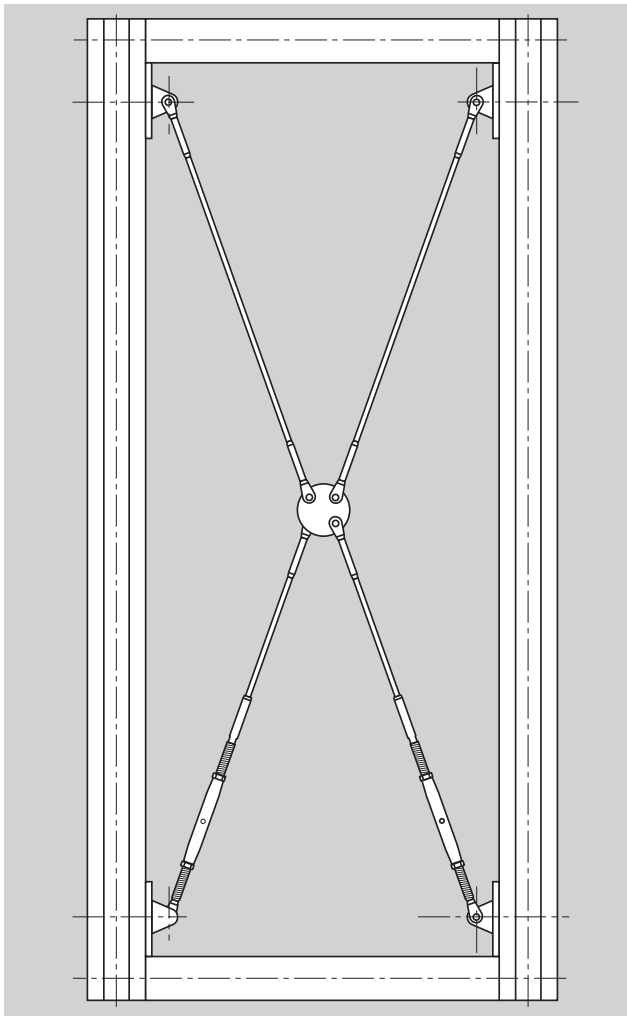
Gewicht/Weight: 0,680 kgs.

Id.-Nr./Id.-No.: 21586 galv. verz./galv.
21587 lackiert/p.c.



Wandsystem

Wall System



Auskreuzung mit Stahlseilen dekorativ für Rasterfeld ohne Wandplatten

bestehend aus:
vier Befestigungsteile für Seilwindverband
zwei Seile Ø 5 mm mit Gabelterminal
zwei Seile Ø 5 mm mit Gabelterminal/Spanner
1 Scheibe D70 für Windverband

Crossed steel cables decorative, for grid fields without wall panels.

Consists of:
four fixing devices for cable bracing
two steel cables Ø 5 mm with jaws
two steel cables Ø 5 mm with jaws/tensioning unit
one disk D70 for crossed cables

Seil 5 mm, Gabelterminal/Spanner Cable 5 mm, Jaw/tensioning unit

Gewicht/Weight: 0,140 kgs.

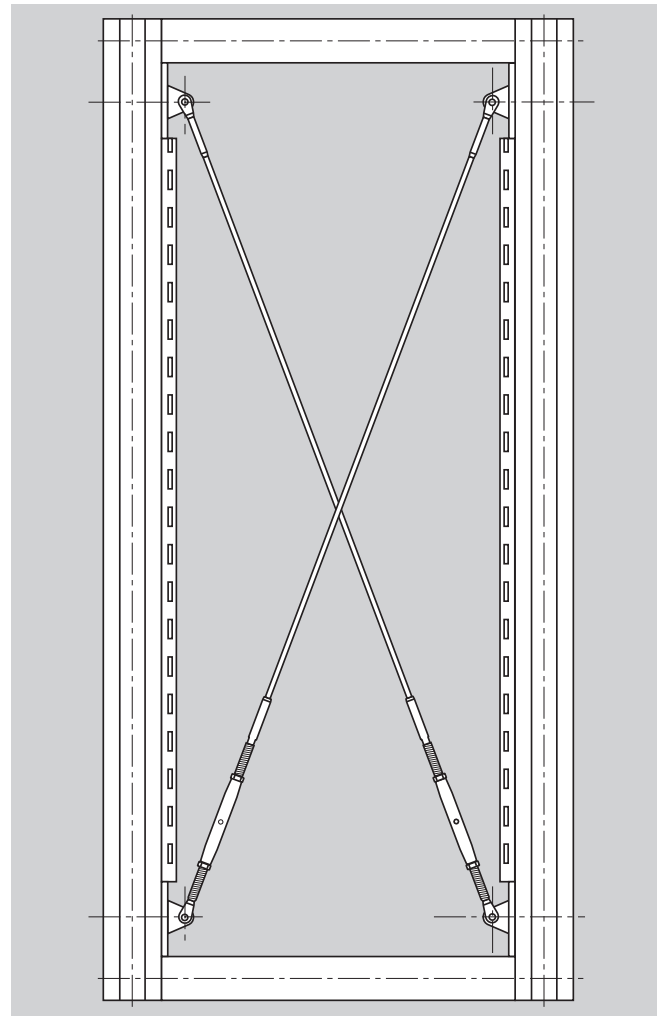
Id.-Nr./Id.-No.: 501869

Seil 5 mm, 2x Gabelterminal Cable 5 mm, 2x Jaws

Gewicht/Weight: 0,140 kgs.

Id.-Nr./Id.-No.: 501868

Die Sicherung der Seitenstabilität der Standkonstruktion erfolgt durch Stützen, die im Raumfachwerk eingespannt sind und durch Rasterfelder mit Seilauskreuzungen.



Auskreuzung mit Stahlseilen für Rasterfeld mit Verkleidung aus Wandplatten

bestehend aus:
vier Befestigungsteile für Seilwindverband
zwei Seile Ø 5 mm

Crossed steel cables, for grid fields with wall panel cladding.

Consists of:
four fixing devices for cable bracing
two cables Ø 5 mm

Befestigungsteil für Seilwindverband Fixing Device for Cable Bracing

Gewicht/Weight: 0,300 kgs.

Id.-Nr./Id.-No.: 10708 roh/raw
21679 lack./p.c.

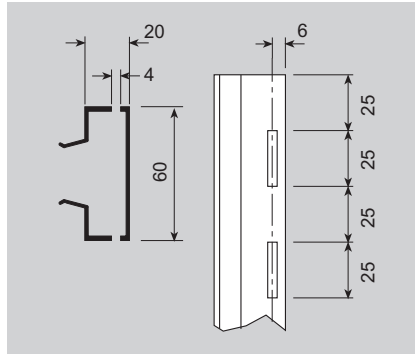
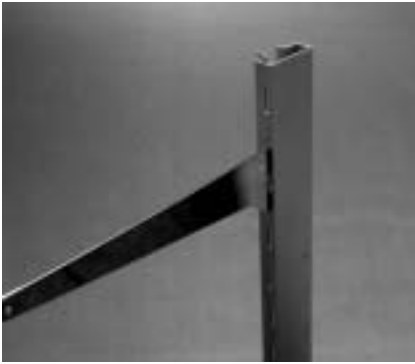
Scheibe D70 für Windverband Disk D70 for Crossed Cables

Gewicht/Weight: 0,140 kgs.

Id.-Nr./Id.-No.: 501866 glvz./galv.
501867 lack./p.c.

The lateral stability of the stand construction is ensured by supports clamped into the space frame and by grid fields with crossed cable systems.

Wandsystem Wall System



Klemmprofil 60 x 20 geschlitzt

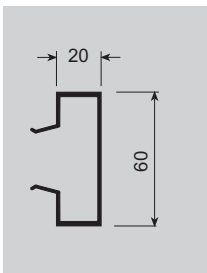
Aluminium, wird auf das Stützenprofil aufgeklemmt. Zur Aufnahme von unterschiedlichen Verkleidungsmaterialien. Max. Länge 5500mm.

Clamp profile 60 x 20, Slotted

aluminium, is clamped onto the supporting section. To accept different cladding materials. Max. length 5500mm.

Gewicht/Weight: 0,600 kgs

Id.-Nr./Id.-No.: 100126 lackiert/p.c.
505527 E6EV1



Klemmprofil 60 x 20

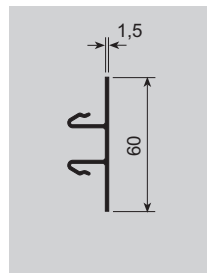
Aluminium, max. Länge 5500mm.

Clamp Profile 60 x 20

aluminium, max. length 5500 mm.

Gewicht/Weight: 0,630 kgs/mtr.

Id.-Nr./Id.-No.: 100127 lackiert/p.c.
505525 E6EV1



Klemmprofil 60 x 1,5

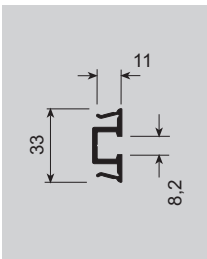
Aluminium, Max. Länge 5500mm.

Clamp Profile 60 x 1,5

aluminium, max. length 5500mm.

Gewicht/Weight: 0,320 kgs/mtr.

Id.-Nr./Id.-No.: 100164 lackiert/p.c.
505341 E6EV1



Klemmprofil mit Nut 8,2 mm

Aluminium, max. Länge 5500mm.

Clamp Profile with Groove 8.2 mm

aluminium, max. length 5500mm.

Gewicht/Weight: 0,380 kgs./mtr.

Id.-Nr./Id.No.: 100218 lackiert/p.c.
505529 E6EV1

Klemmprofil 60x1,5...40mm

Aluminium, Profilabschnitt 40mm.

Clamp Profile 60x1,5

aluminium, profile section 40mm.

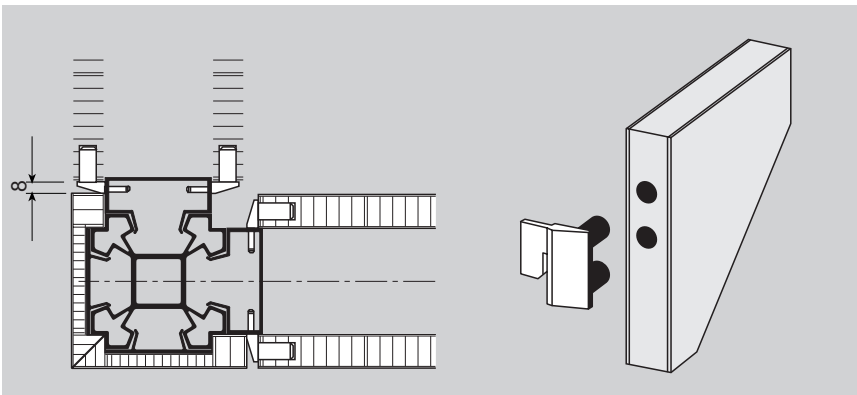
PE/PU: 50 pcs.

Gewicht/Weight: 0,014 kgs.

Id.-Nr./Id.No.: 502705 lack./p.c. 9006

Hinweis: Die Klemmprofile mit max. Längenangabe sind nicht in der Preisliste enthalten. Den Preis erhalten Sie auf Anfrage unter Angabe der Id.-Nr. und der gewünschten Lagerlänge.

Please note: The clamp profiles with max. length are not included in our price list. Price on request (please indicate Id.-No. and requested length).



Plattenhalter

Kunststoff, links/rechts. Für die Verkleidung der 4D Konstruktion unter Verwendung von Klemmprofilen 60x20.

Panel Attachment

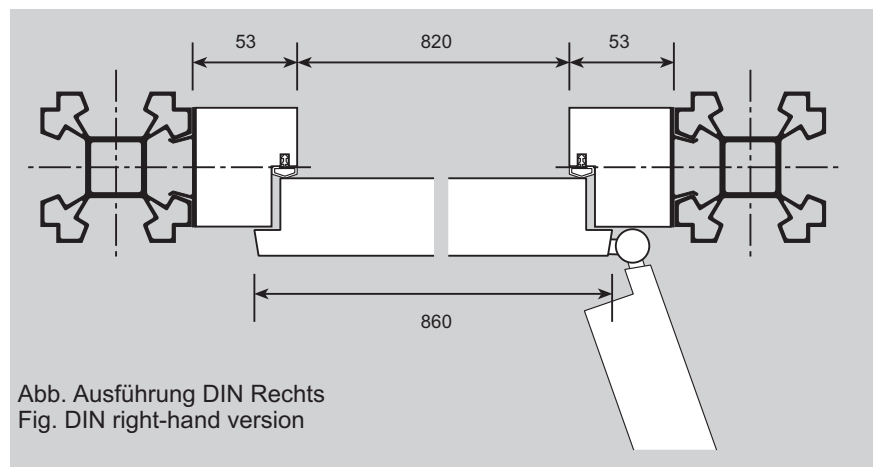
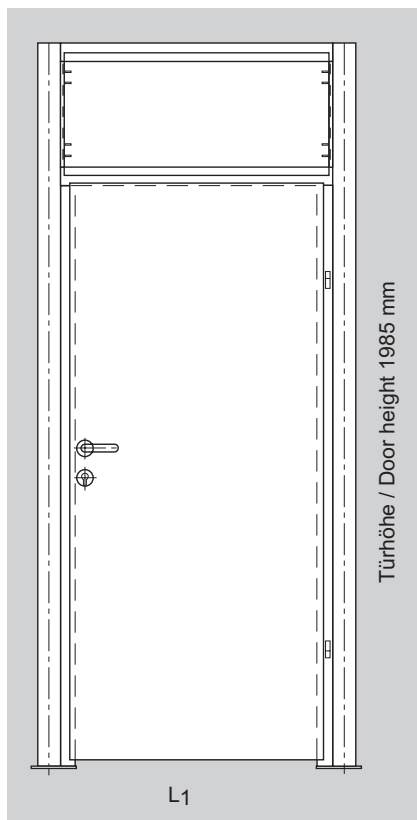
plastic, left/right. For the cladding of the 4D construction by using clamp profiles 60x20.

Gewicht/Weight: 0,010 kgs.

PE/PU: 50 Paar/pairs.

Id.-Nr./Id.-No.: 20697 weiß/white

Wandsystem Wall System



Türelement 4D

Holz, zwischen zwei Stützenprofilen, Vierkant 76 mm.
Lieferumfang: Türblatt 40 mm, Drückergarnitur mit Profilzylinder mit 3 Schlüsseln, verschieden schließend, Türrahmen Holz, mit Klemmprofil 60x1,5

DIN L 2000x1000mm 4/4

Gewicht/Weight: 40,000 kgs.

Id.-Nr./Id.-No.: **21877** lack./p.c.
21876 lack./p.c. 9016

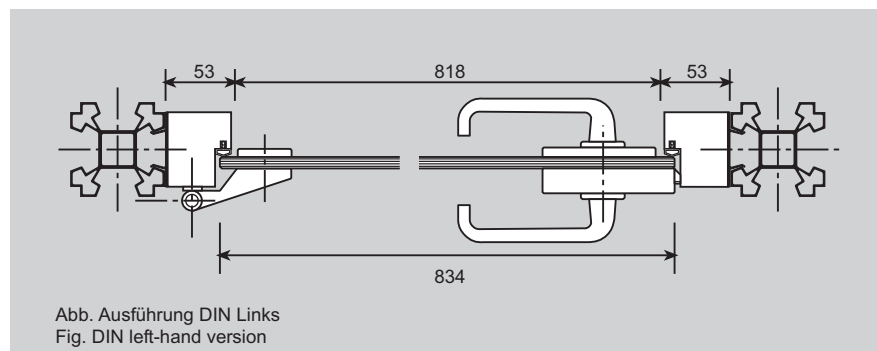
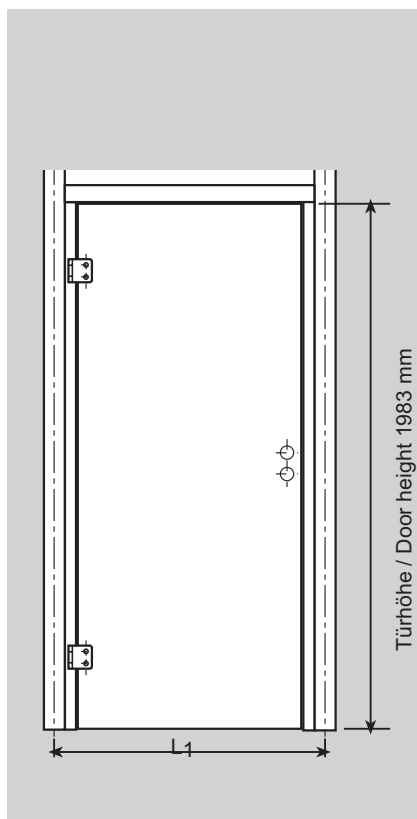
Door Element 4D

wood, between two support profiles, 76 mm square, complete, scope of delivery: door leaf 40 mm, door handle fittings with profile cylinder with 3 keys, locking differently, wooden door frame, with 60 x 1.5 clamp profile.

DIN R 2000x1000mm 4/4

Gewicht/Weight: 40,000 kgs.

Id.-Nr./Id.-No.: **21875** lack./p.c.
21874 lack./p.c. 9016



Glas-Türelement 4D

zwischen zwei Stützenprofilen, Vierkant 76 mm.
Lieferumfang: Türblatt Float ESG 8 mm, Türbänder, weiß, Drückergarnitur, weiß, mit Profilzylinder mit 3 Schlüsseln, verschieden schließend, Türrahmen Holz, weiß lackiert mit Klemmprofil 60x1,5.

4D Glass Door Element

between two support profiles, 76 mm square, complete, scope of delivery: door leaf Float ESG 8 mm, hinge plates white, door handle fittings, white, with profile cylinder with 3 keys, locking differently, wooden door frame, p.c. white, with 60 x 1.5 clamp profile.

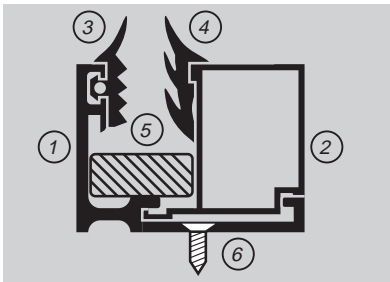
Preis auf Anfrage!

Price on request!

Bei Bedarf technische Blätter anfordern!
Technical sheets available on request!

Wandsystem

Wall System



Glasprofil

Lieferumfang:

1. Aufschraubprofil, Alu, Zuschnitt ..., max. Länge 6500mm
2. Glasleiste (19mm) für 6mm Glas, Zuschnitt ..., max. Länge 6500mm
3. Äußere Verglasungsdichtung, schwarz, Zuschnitt ..., max. Länge 200m
4. Innere Verglasungsdichtung, schwarz Zuschnitt ..., max. Länge 200m
5. Auflagesperrholz, 16 x 7 mm ...100
6. Senkschraube B, 3,9 x 13 glvz. DIN 7982, VP 20 Stück

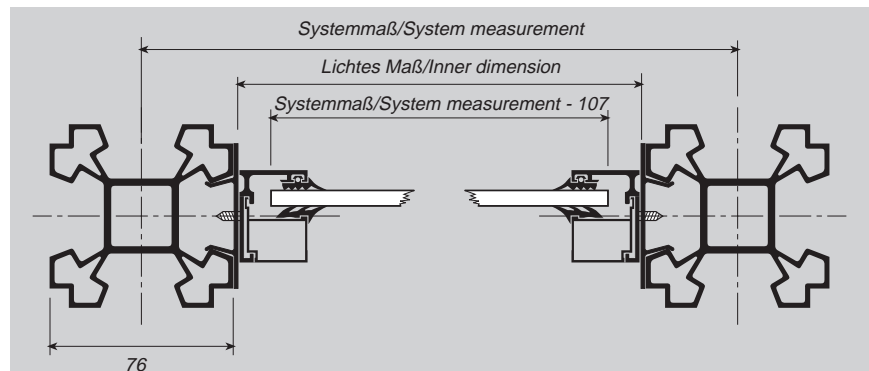
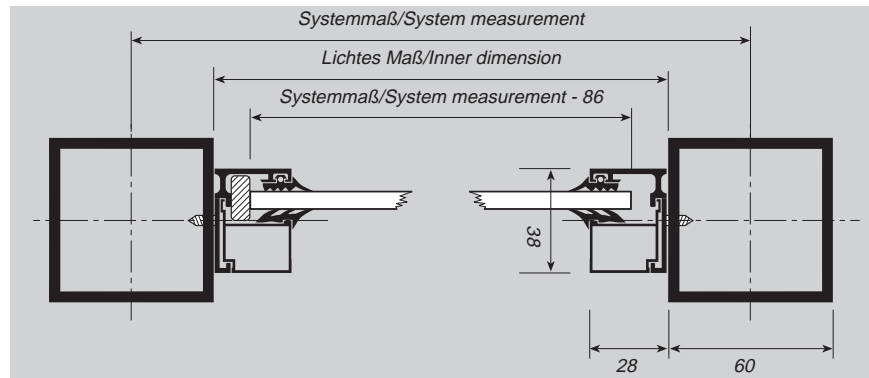
Glazing Profile

Delivery scope:

1. Bolt-on profile, aluminium Cut ..., max. length 6500 mm
2. Glass fitting strip (19 mm) for 6 mm glass, Cut ..., max. length 6500 mm
3. External glazing sealing, black Cut ..., max. length 200 m
4. Inner glazing sealing, black Cut ..., max. length 200 m
5. Plywood support, 16 x 7 mm ... 100
6. Countersunk screw B, 3.9 x 13, galvanized DIN 7982, pck. 20 pcs.

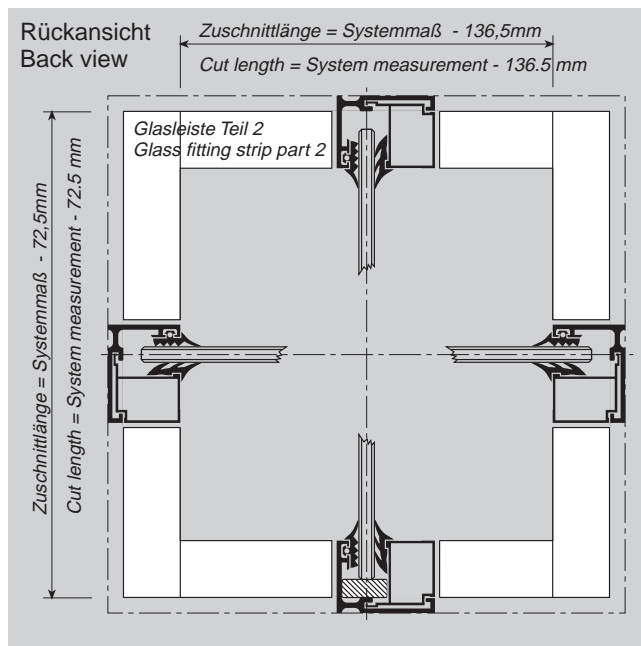
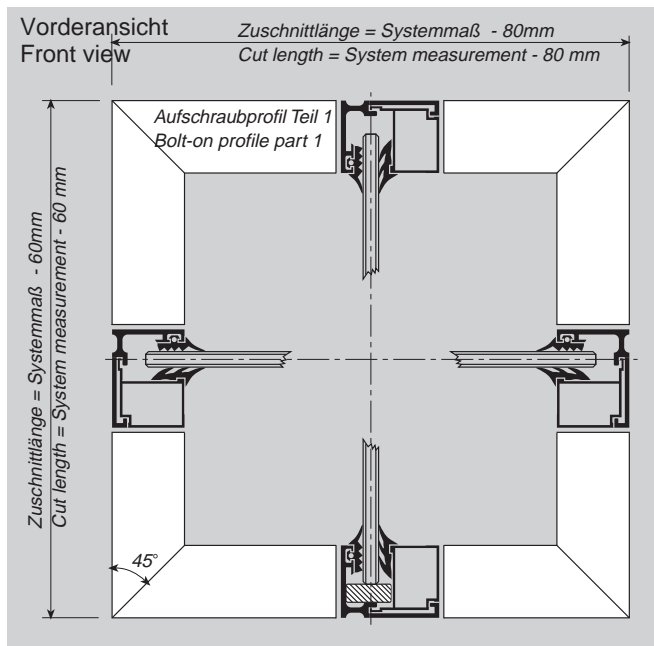
Gewicht/Weight: 0,820 kgs.

Id.-Nr./Id.-No.: 100240 E6EV1
100239 lackiert/p.c.



Hinweis: Die Artikel auf dieser Seite sind nicht in der Preisliste enthalten. Den Preis erhalten Sie auf Anfrage unter Angabe der Id.-Nr. und der gewünschten Lagerlänge.

Please note: The articles on this page are not included in our price list. Price on request (please indicate Id.-No. and requested length).



Profil für Einscheibenverglasung, Zuschnittmaße
Profile for single glazing, cut measurements

Beschlagtechniken

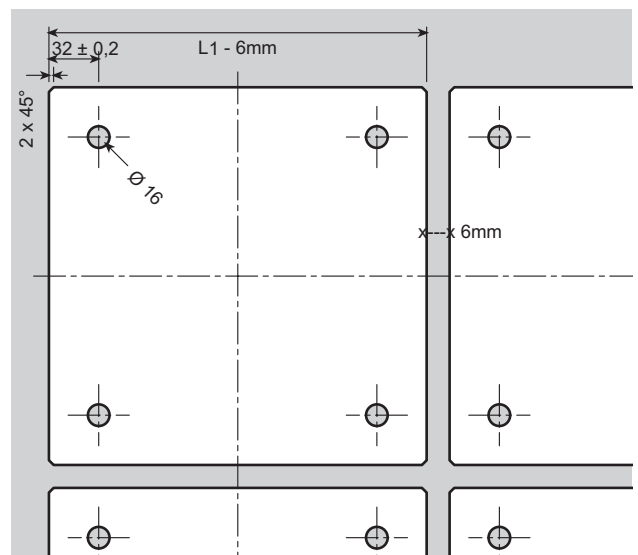
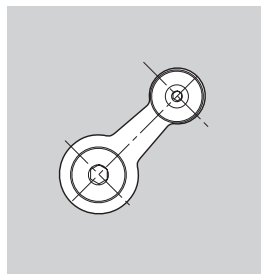
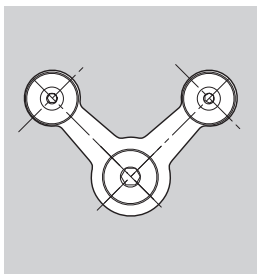
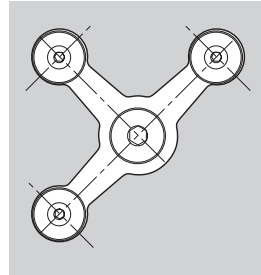
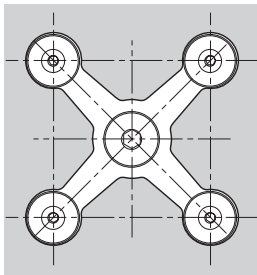
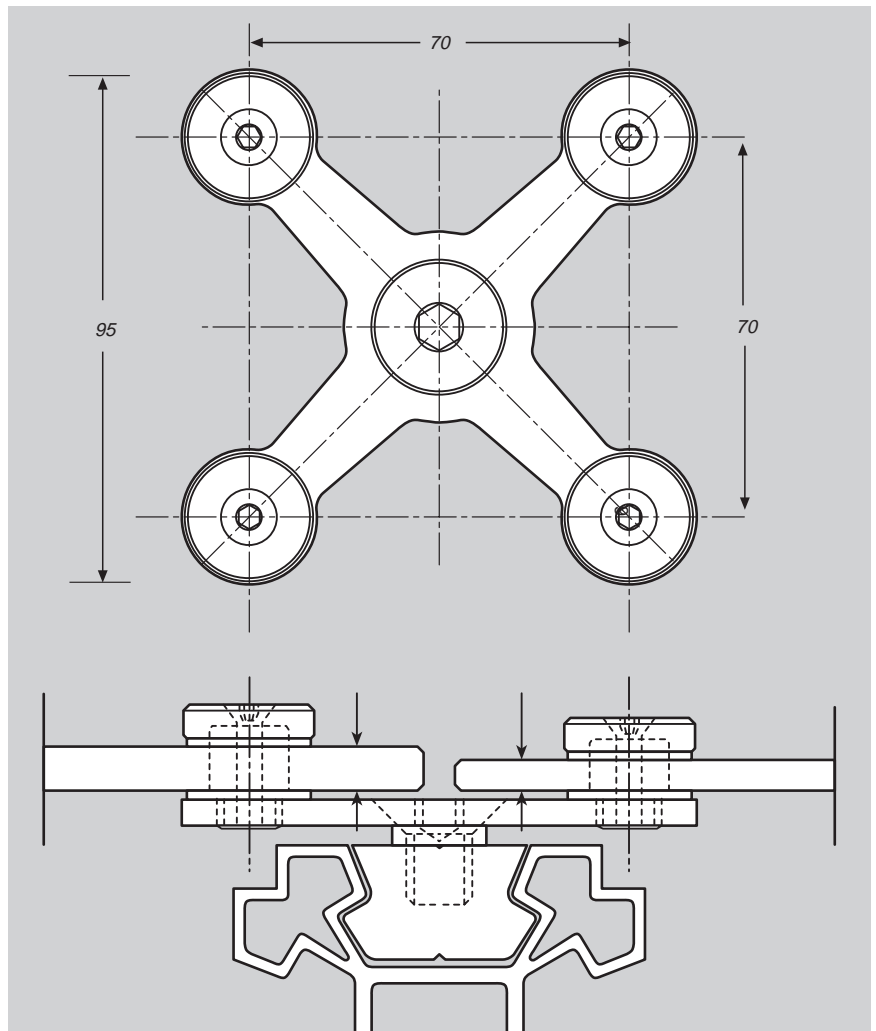
Spider Fixing Techniques

Beschlag S

mit Schraubbefestigungstechnik, Edelstahl, ohne Nutstein.
Beschreibung und Id.-Nrn. siehe Bauteilkatalog M12 System. Zur Befestigung am 4D System benötigen Sie den Nutstein 21x56mm Beschlag S (Beschreibung siehe Seite 33).

Spider Fixing S

for bolted attachment, stainless steel, without central fixture. For descriptions and Id.-Nos. please see Component Catalogue M12 System. To connect with the 4D System you need the Central Fixture 21x56mm Spider S (description see page 33).

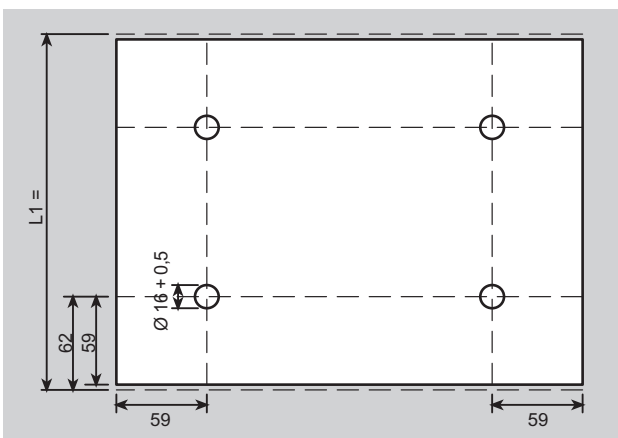
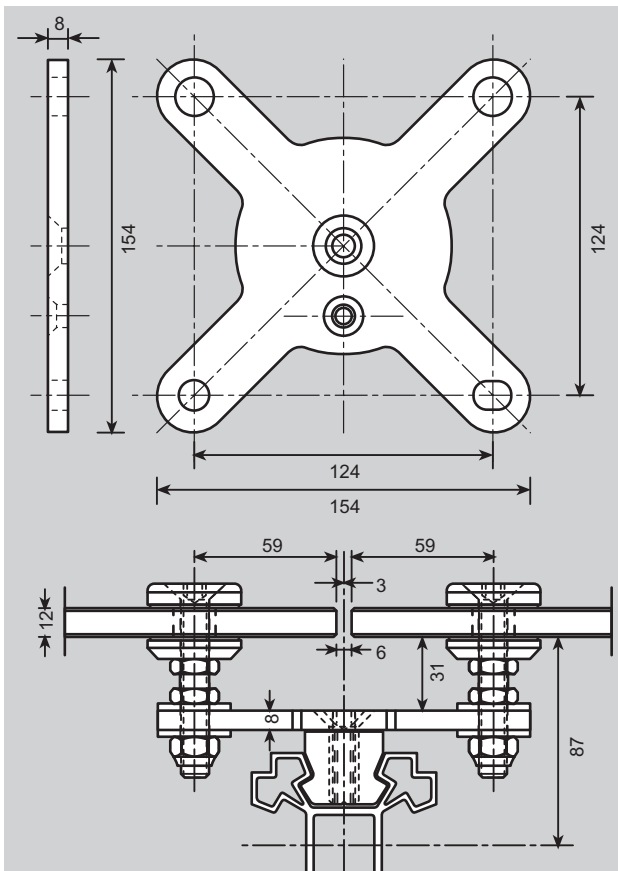


Plattenzuschnittmaße, bei Bedarf technische Blätter anfordern!

Panel sizes, technical sheets available on request!

Beschlagtechniken

Spider Fixing Techniques



Plattenzuschnittmaße, bei Bedarf technische Blätter anfordern!
Panel sizes, technical sheets available on request!

Befestigungssatz für Beschlag L Set for Fixing for Spider Type L

Gewicht/Weight: 0,220 kgs.

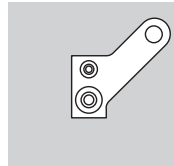
Id.-Nr./Id.-No.: 504320

Beschlag L

mit Schraubbefestigungstechnik, Edelstahl, komplett mit Nutstein (siehe Seite 34) zur Befestigung an Stützprofilen SW 76 und SW 150. Für die Befestigung schwerer und dicker Glaspaneele. Für 12mm Glas (max. 1x2,5m).

Spider Fixture L

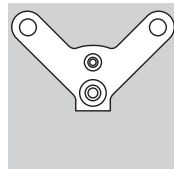
for bolted attachment, stainless steel, complete with Central Fixture (see page 34) to fix onto support profiles SW 76 and SW 150. To attach heavy and thick glass panels. For 12mm glass (max. 1x2,5m).



Beschlag L Typ I l.o. Spider Fixture L Type I l.o.

Gewicht/Weight 0,757 kg

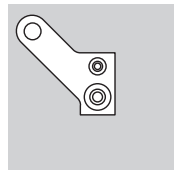
Id.-Nr./Id.-No.: 504275



Beschlag L Typ II m.o. Spider Fixture L Type II m.o.

Gewicht/Weight 1,117 kg

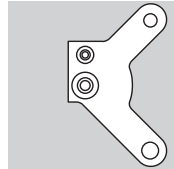
Id.-Nr./Id.-No.: 504279



Beschlag L Typ I r.o. Spider Fixture L Type I r.o.

Gewicht/Weight 1,757 kg

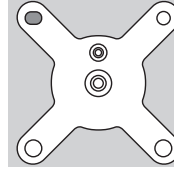
Id.-Nr./Id.-No.: 504276



Beschlag L Typ II l.m. Spider Fixture L Type II l.m.

Gewicht/Weight 1,117 kg

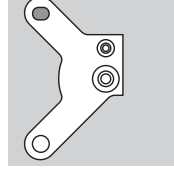
Id.-Nr./Id.-No.: 504280



Beschlag L Typ IV m. Spider Fixture L Type IV m.

Gewicht/Weight 2,007 kg

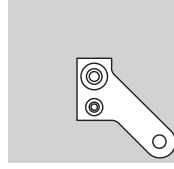
Id.-Nr./Id.-No.: 504283



Beschlag L Typ II r.m. Spider Fixture L Type II r.m.

Gewicht/Weight 1,117 kg

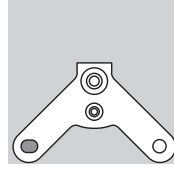
Id.-Nr./Id.-No.: 504281



Beschlag L Typ I l.u. Spider Fixture L Type I l.u.

Gewicht/Weight 0,757 kg

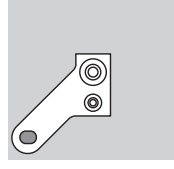
Id.-Nr./Id.-No.: 504277



Beschlag L Typ II m.u. Spider Fixture L Type II m.u.

Gewicht/Weight 1,117 kg

Id.-Nr./Id.-No.: 504282



Beschlag L Typ I r.u. Spider Fixture L Type I r.u.

Gewicht/Weight 0,757 kg

Id.-Nr./Id.-No.: 504278

Doppelgeschoss: Raumfachwerk

Double Deck: Space Frame

Knoten SW 150 Achtkant AL

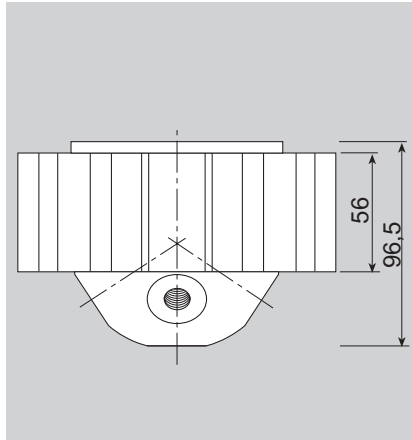
Aluminium, Kupplungselement zu den Rasterstäben zur Konstruktion von begehbaren Raumfachwerken.

Node SW150 Octagonal AL

aluminium, coupling element to the grid tubes for the construction of walkable space frames.

Gewicht/Weight: 2,150 kgs.

Id.-Nr./Id.-No.: 21588 roh/raw
21589 lack./p.c.



Knoten SW 150 Achtkant ST

Stahl, Kupplungselement zu den Rasterstäben zur Konstruktion von begehbaren Raumfachwerken. Wird speziell im Stützenbereich eingesetzt.

Node SW150 Octagonal ST

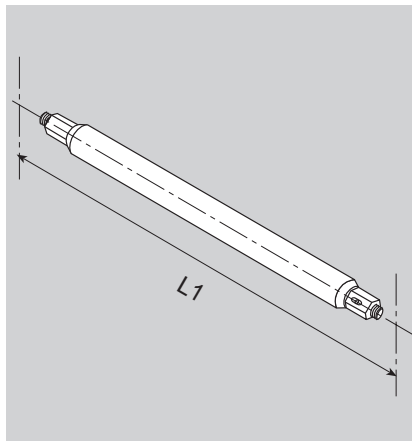
steel, coupling element to the grid tubes for the construction of walkable space frames. Especially used for supports.

Gewicht/Weight: 2,150 kgs.

Id.-Nr./Id.-No.: 21590 lack./p.c.

Diagonalstäbe 42 M12 SW28 ST

Diagonal Tubes 42 M12 SW28 ST



Länge/Length 500mm

Gewicht/Weight: 1,100 kgs.

Id.-Nr./Id.-No.: 21591 fvz./h.d.g.
21592 lackiert/p.c.

Länge/Length 686mm

Gewicht/Weight: 1,600 kgs.

Id.-Nr./Id.-No.: 21593 fvz./h.d.g.
21594 lackiert/p.c.

Länge/Length 849mm

Gewicht/Weight: 2,070 kgs.

Id.-Nr./Id.-No.: 21595 fvz./h.d.g.
21596 lackiert/p.c.

Doppelgeschoss: Raumfachwerk

Double Deck: Space Frame

Stützenanschluss 4-kant SW 76

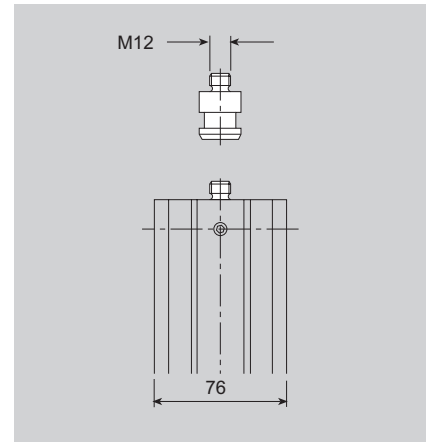
Stahl, mit 2 Gewindestiften M8 x 8 DIN 913 A2.

Connecting Piece Square Profile

SW 76, steel, with 2 M8 x 8 DIN 913 A2 setscrews.

Gewicht/Weight: 0,100 kgs.

Id.-Nr./Id.-No.: 21403 dac.
505086 glvz./galv.



Stützenauflager 4-kant SW 76

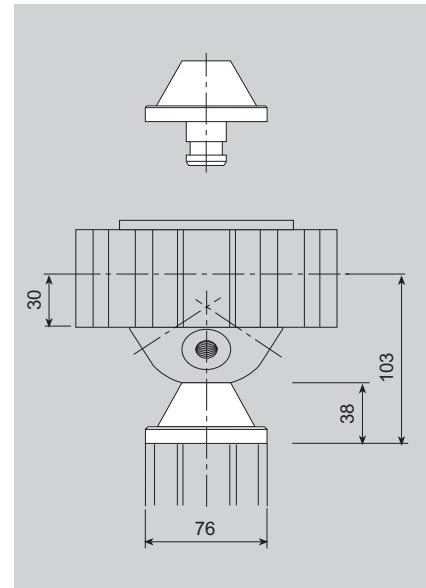
Stahl, Dacromet beschichtet, mit Zylinderschraube M12 x 80 und 2 Gewindestiften M8 x 8 DIN 913 A2.

Support Square Profile SW 76

steel, fully Dacromet coated, with M12 x 80 cheese head bolt and 2 M8 x 8 DIN 913 A2 setscrews.

Gewicht/Weight: 0,750 kgs.

Id.-Nr./Id.-No.: 21404 glvz./galv.
503598 lackiert/p.c.



Stützenauflager 8-kant SW 150

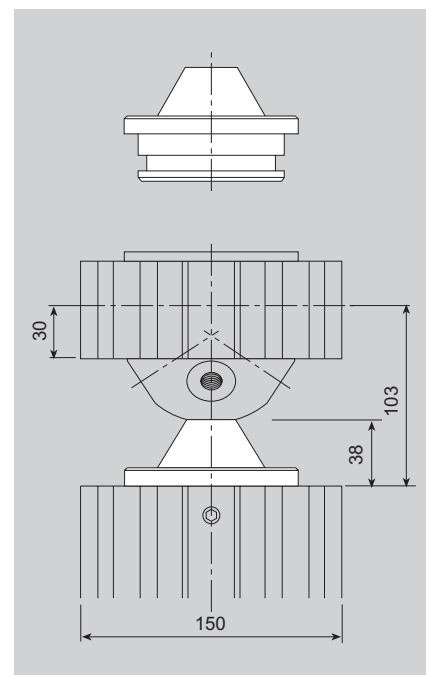
Stahl, Dacromet beschichtet, mit Zylinderschraube M12 x 50 und 2 Gewindestiften M12 x 12 DIN 914 A2.

Support Octagonal Profile SW 150

steel, fully Dacromet coated, with M12 x 50 cheese head bolt and 2 M12 x 12 DIN 914 A2 setscrews.

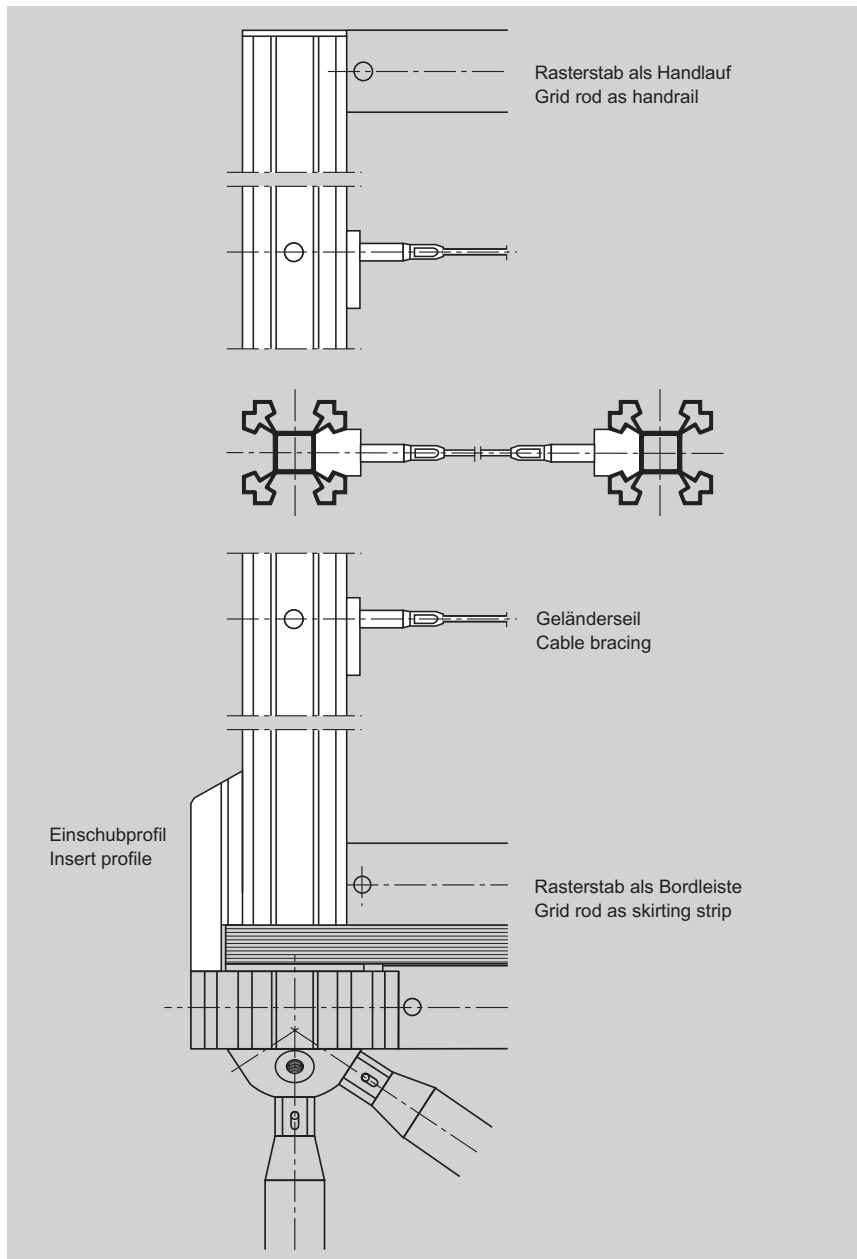
Gewicht/Weight: 1,980 kgs.

Id.-Nr./Id.-No.: 21406 glvz./galv.
503597 lackiert/p.c.



Doppelgeschoss: Raumfachwerk

Double Deck: Space Frame



Geländerpfosten 1000mm, 76x76

Aluminium. Lieferumfang:

- 1 Stck. Stützenprofil SW 76
- 1 Stck. Befestigungsteil Typ I und Typ II
- 2 Stck. Zylinderschraube M12x60
- 1 Stck. Distanzstück
- 2 Stck. Gewindestift M12x20
- 1 Stck. Zylinderschraube M12x100 8.8
- 1 Stck. Stahlhülse 24,5x60
- 1 Stck. Einsteckbuchse M8
- 1 Stck. Abdeckkappe Alu
- 1 Stck. Senkschraube M8x10

Railing Post 100 mm, 76 x 76

aluminium. Scope of delivery:

- 1 pc. SW 76 support profile
- 1 pc. fixing device, Type I and Type II
- 2 pcs. M12x60 cylindrical bolt
- 1 pc. spacer
- 2 pcs. M12x20 setscrew
- 1 pc. M12x100 8.8 cylindrical bolt
- 1 pc. 24.5x60 steel sleeve
- 1 pc. M8 stop bush
- 1 pc. cap, aluminium
- 1 pc. M8x10 countersunk bolt

Gewicht/Weight: 4,000 kgs.

Id.-Nr./Id.-No.: 21597 roh/raw

Id.-Nr./Id.-No.: 21598 lackiert/p.c.

Geländerseil

Stahl, komplett mit 2 Nutsteinen für Geländerseil M12

Cable Bracing

steel, complete with 2 central fixtures for railing cable M12

1000 mm

Gewicht/Weight: 0,282 kgs.

Id.-Nr./Id.-No.: 10696 glvz./galv.

2000 mm

Gewicht/Weight: 0,322 kgs.

Id.-Nr./Id.-No.: 10697 glvz./galv.

3000 mm

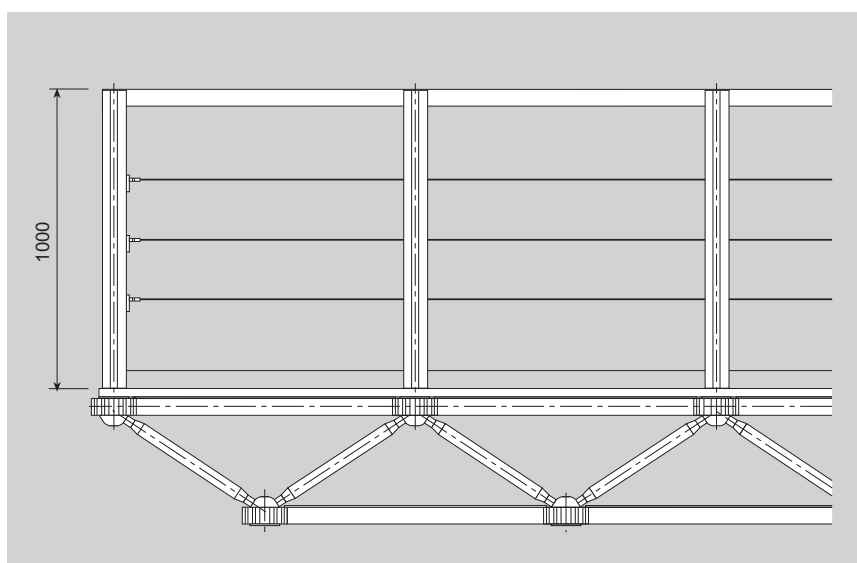
Gewicht/Weight: 0,362 kgs.

Id.-Nr./Id.-No.: 10698 glvz./galv.

4000 mm

Gewicht/Weight: 0,402 kgs.

Id.-Nr./Id.-No.: 10699 glvz./galv.



Doppelgeschoss: Trägerrost

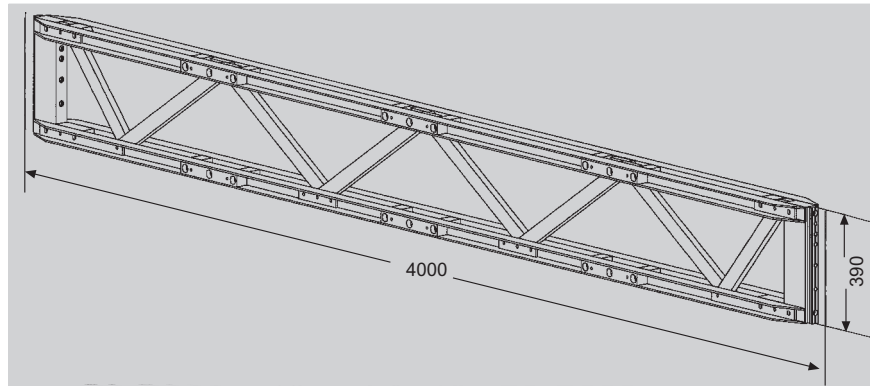
Double Deck: Load Bearing Girder

TR Hauptträger

Aluminium. Mehrere Hauptträger zusammen bilden den Rahmen für das Trägerrost-Raster. Werden mittels Hauptträgerverbinder am Stützenprofil angeschlossen.

TR Main Girder

Aluminium. The Main Girders form the frame for the load bearing girder grid. Are connected to the Support Profile by means of the Octagonal Support.



Länge/Length 1000mm
Gewicht/Weight: 30,000 kgs.

Id.-Nr./Id.-No.: 504451 E6EV1

Länge/Length 2000mm
Gewicht/Weight: 49,000 kgs.

Id.-Nr./Id.-No.: 504450 E6EV1

Länge/Length 3000mm
Gewicht/Weight: 70,000 kgs.

Id.-Nr./Id.-No.: 504449 E6EV1

Länge/Length 4000mm
Gewicht/Weight: 90,000 kgs.

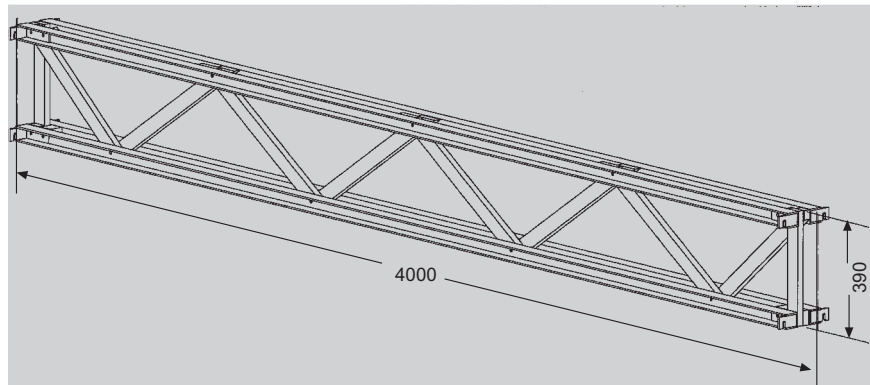
Id.-Nr./Id.-No.: 504448 E6EV1

TR Zwischenträger

Aluminium. Wird am Hauptträger angeschlossen. Die Zwischenträger bilden die Füllung des Trägerrost-Rasters.

TR Connecting Girder

Aluminium. Is connected to the main girder. The connecting girders form the filling of the load bearing girder grid.



Länge/Length 2000mm
Gewicht/Weight: 27,000 kgs.

Id.-Nr./Id.-No.: 504565 E6EV1

Länge/Length 3000mm
Gewicht/Weight: 39,000 kgs.

Id.-Nr./Id.-No.: 504537 E6EV1

Länge/Length 4000mm
Gewicht/Weight: 58,000 kgs.

Id.-Nr./Id.-No.: 504452 E6EV1

Doppelgeschoss: Trägerrost

Double Deck: Load Bearing Girder

TR Hauptträgerverbinder 8kt.

Aluminium, 390mm. Verbindet Hauptträger untereinander.

TR Octagonal Support

aluminium, 390mm. Connection between main girders.

Gewicht/Weight: 7,900 kgs.

Id.-Nr./Id.-No.: 504569 E6EV1

TR Stützenprofil 8kt.

Aluminium, 2520mm. Für den Trägerrost konfektionierte Stütze SW 150mm.

TR Support Profile Octagonal

Aluminium, 2520mm. Support SW 150mm fitted for Load Bearing Girder.

Gewicht/Weight: 59,200 kgs.

Id.-Nr./Id.-No.: 504568 E6EV1

TR Trägerrostaufleger

Stahl mit 15mm Bund. Zur Verbindung des Stützenprofils mit dem Hauptträgerverbinder.

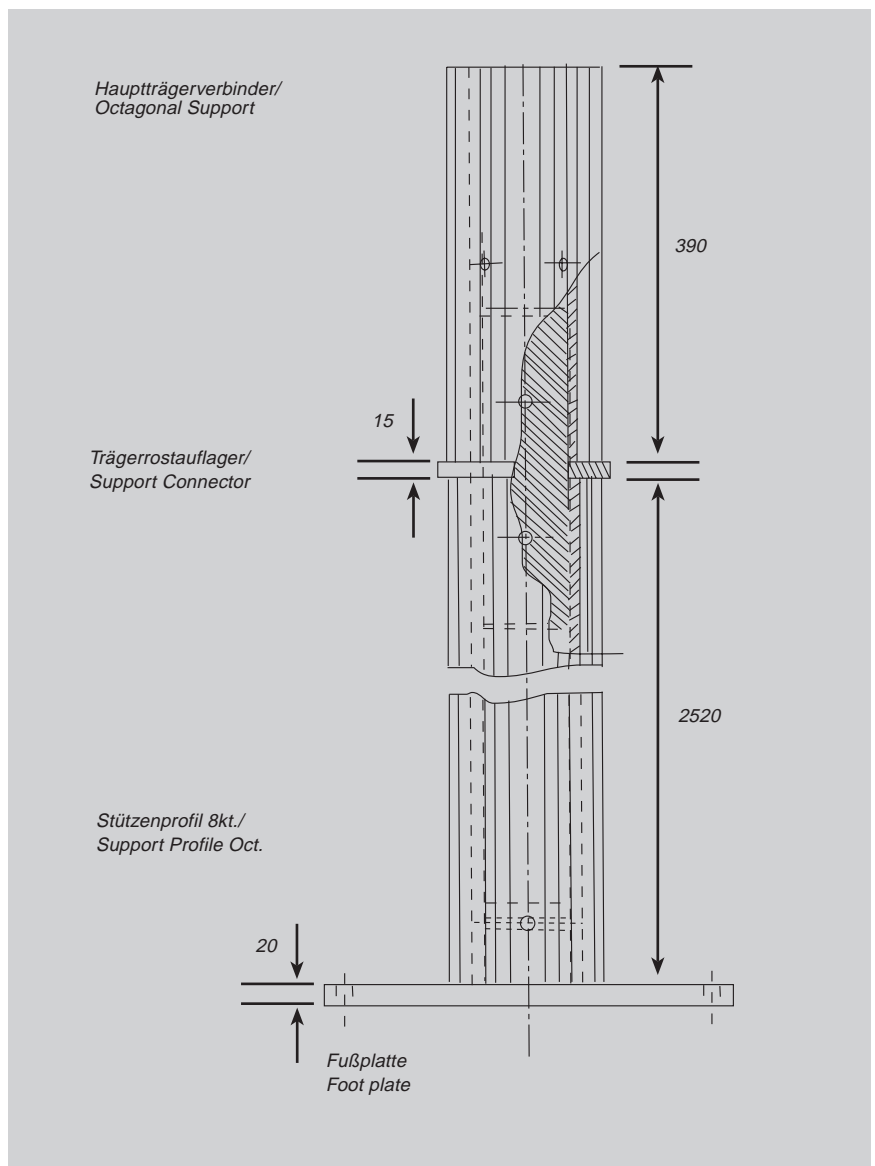
TR Support Connector

steel with 15mm coil. Serves as connection between the Support Profile Octagonal and the Octagonal Support.

Gewicht/Weight: 12,100 kgs.

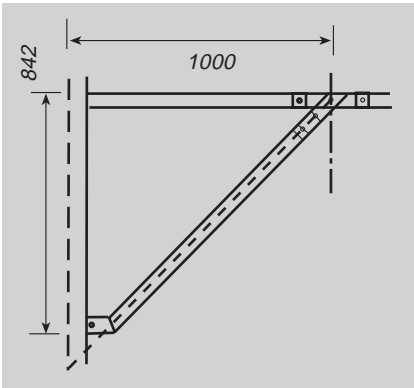
Id.-Nr./Id.-No.: 504797 glvz./galv.

Fußplatte (siehe Seite 12)
Foot Plate (see page 12)



Doppelgeschoss: Trägerrost

Double Deck: Load Bearing Girder

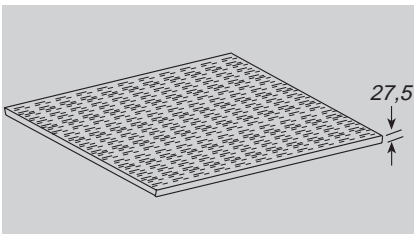


TR Aussteifungsdiagonale
Aluminium. Zur Reduzierung von Schwingungen auf der Trägerrostkonstruktion.

TR Diagonal Brace Stiffener
Aluminium. To reduce vibrations on the load bearing girder construction.

Gewicht/Weight: 4,000 kgs

Id.-Nr./Id.-No.: 504630 roh/raw
504770 E6EV1



TR Bodenplatten
mehrfach verleimte Sperrholzplatte

TR Panels
multiply glued plywood panel

TR Normbodenplatte 999x999
TR Standard Panel 999x999

Gewicht/Weight: 19,000 kgs

Id.-Nr./Id.-No.: 504729

TR Randbodenplatte 999x1074
TR Perimeter Panel 999x1074

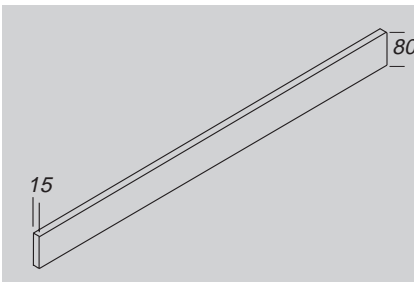
Gewicht/Weight: 20,000 kgs

Id.-Nr./Id.-No.: 504730

TR Eckbodenplatte 1074x1074
TR Corner Panel 1074x1074

Gewicht/Weight: 21,000 kgs

Id.-Nr./Id.-No.: 504731



TR Randleiste
max. Länge 4m. Holzleiste, dient als Abrollsicherung bei offener Geländergestaltung (z.B. Seile als Geländerfüllung).

TR Fascia
max. length 4m. Strip of wood, rolling protection for open railing design (e.g. when cables as filling are used).

Id.-Nr./Id.-No.: 504737

Hinweis: Dieser Artikel ist nicht in der Preisliste enthalten. Den Preis erhalten Sie auf Anfrage unter Angabe der Id.-Nr. und der gewünschten Lagerlänge.

Please note: This article is not included in our price list. Price on request (please indicate Id.-No. and requested length).

TR Lamello
TR Lamello

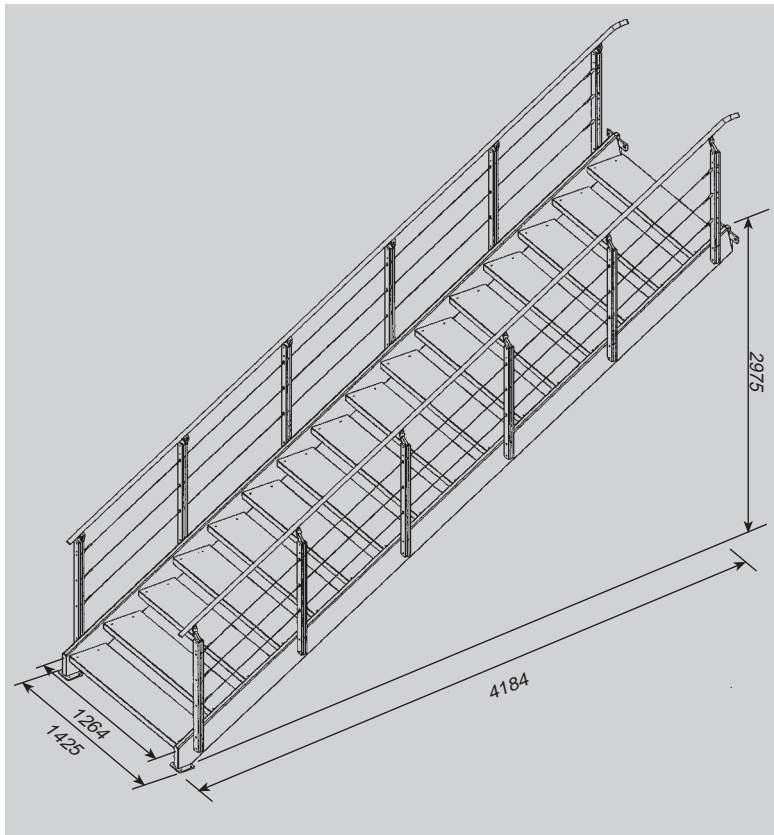
PE/PU: 50 Stck./pcs.

Gewicht/Weight: 0,100 kgs

Id.-Nr./Id.-No.: 504736

Doppelgeschoss: Trägerrost

Double Deck: Load Bearing Girder



TR Einläufige Treppe

Treppengeländer aus Aluminium, Handlauf und Seile aus Edelstahl, Stufen aus 50 mm Multiplexbuche, Breite 126 cm, Auftrittlänge 26 cm. Inkl. Geländer, bestehend aus Geländerpfosten aus Alukonstruktion. Handläufe aus geschliffenem Edelstahlrohr $\text{Ø}=42\text{ mm}$, Ausfachung Edelstahlverspannung.

TR Single Tracked Stair

Railing of aluminium, handrail and cables of stainless steel. Steps of 50 mm Multiplex beech, breadth 126 cm. Length of banquette 26 cm. Incl. railing of aluminium, handrails smoothed stainless steel tube $\text{Ø}=42\text{ mm}$, cladding stainless steel bracing.

Id.-Nr./Id.-No.: 504733

TR Podesttreppe

Treppengeländer aus Aluminium, Handlauf und Seile aus Edelstahl. Stufen aus 50 mm Multiplexbuche, Breite 126 cm, Auftrittlänge 26 cm. Inkl. Geländer, bestehend aus Geländerpfosten aus Alukonstruktion. Handläufe aus geschliffenem Edelstahlrohr $\text{Ø}=42\text{ mm}$, Ausfachung Edelstahlverspannung.

TR Platform Stair

Railing of aluminium, handrail and cables of stainless steel. Steps of 50 mm Multiplex beech, breadth 126 cm. Length of banquette 26 cm. Incl. railing of aluminium, handrails smoothed stainless steel tube $\text{Ø}=42\text{ mm}$, cladding stainless steel bracing.

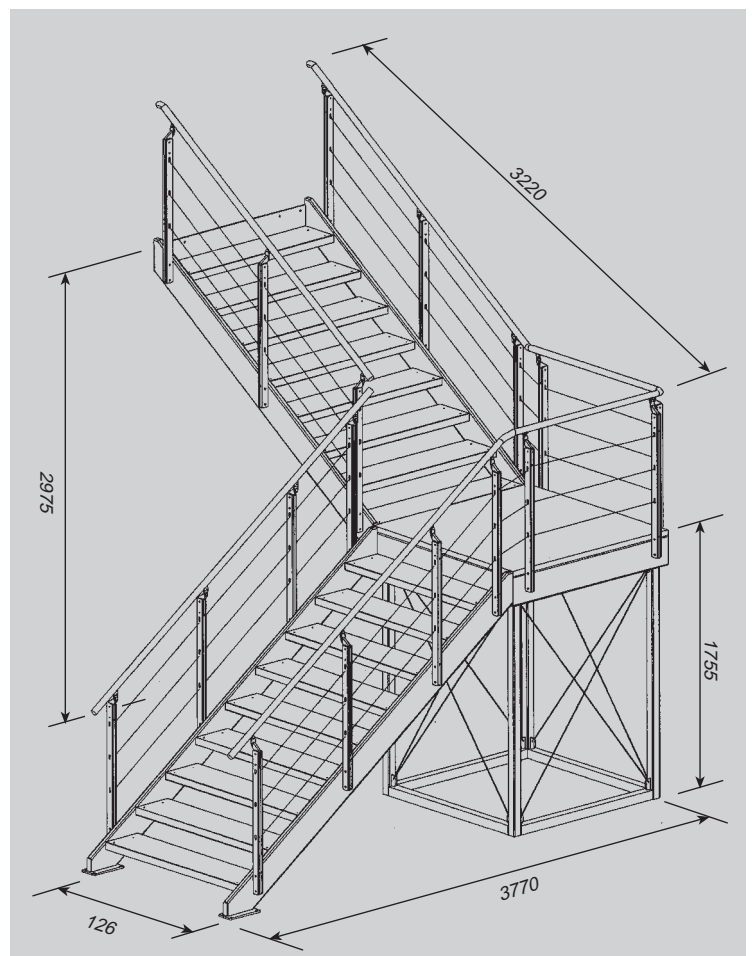
Id.-Nr./Id.-No.: 504734

TR Anschlussflansch

TR Connection Staircase

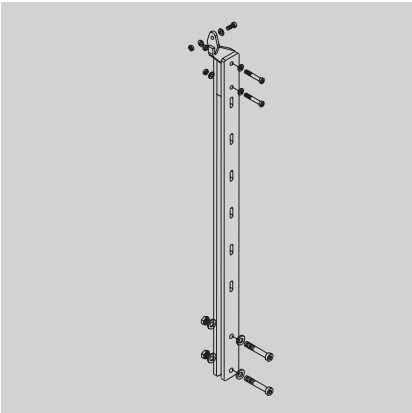
Gewicht/Weight: 15,000 kgs.

Id.-Nr./Id.-No.: 504901



Doppelgeschoss: Trägerrost

Double Deck: Load Bearing Girder



TR Geländerpfosten

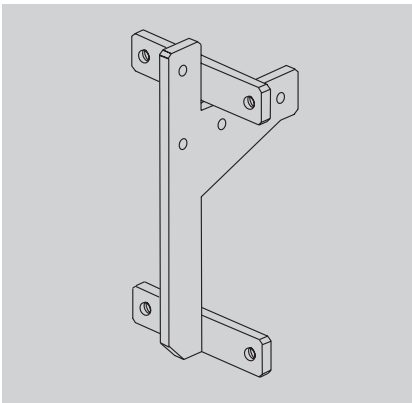
Aluminium. Zur Aufnahme von max. 6 Seilen als Geländerfüllung. Sowohl am Trägerrost als auch für Treppe einsetzbar.

TR Railing Post

aluminium. To accept max. 6 cables as filling of railing. To be used for the load bearing girder as well as for the stairs.

Gewicht/Weight: 3,200 kgs.

Id.-Nr./Id.-No.: 505175



TR Geländeranbindung Typ 1

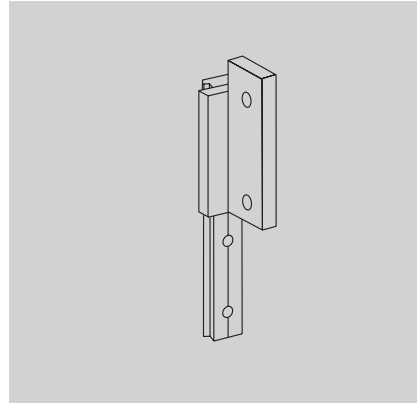
Stahl, zur Anbindung des Geländers am Hauptträger.

TR Railing Connection Type 1

steel, to connect the railing with the main girder.

Gewicht/Weight: 6,800 kgs.

Id.-Nr./Id.-No.: 504460



TR Geländeranbindung Typ 2

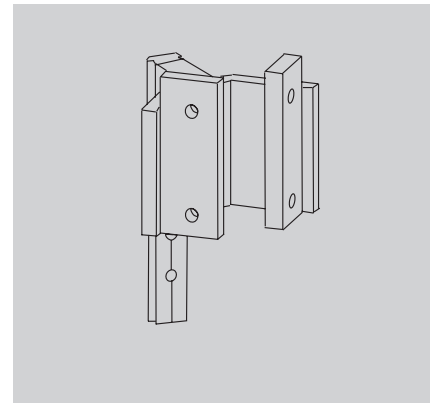
Stahl, zur Anbindung des Geländers am Hauptträgerverbinder (außen).

TR Railing Connection Type 2

steel, to connect the railing with the Octagonal Support (outside).

Gewicht/Weight: 2,550 kgs.

Id.-Nr./Id.-No.: 504727



TR Geländeranbindung Typ 3

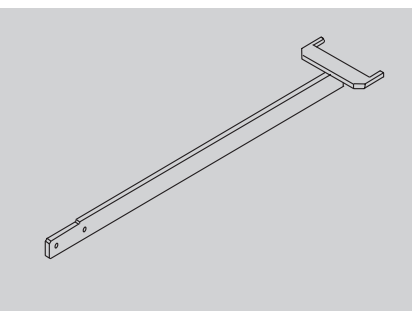
Stahl, zur Anbindung des Geländers am Hauptträgerverbinder (Innenecke).

TR Railing Connection Type 3

steel, to connect the railing with the Octagonal Support (interior corner).

Gewicht/Weight: 7,500 kgs.

Id.-Nr./Id.-No.: 504549



TR Momentenstütze für Geländeranbindung

Stahl, dient zur Ableitung der Momente aus dem Geländerpfosten, sofern an den Hauptträger kein Zwischenträger angeschlossen ist. Die Auflagen der Typenstatik sind zu beachten.

TR Torsion Prevention for Railing Connection

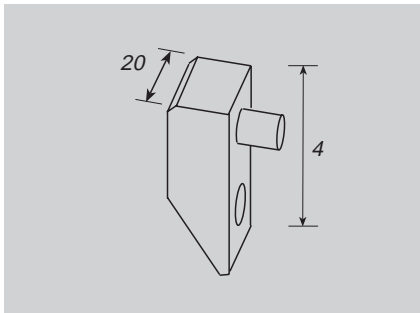
steel, to lead away moments from the railing post, if no connecting girders are connected to the main girder. Please see directions of the static calculation.

Gewicht/Weight: 8,840 kgs.

Id.-Nr./Id.-No.: 505336

Doppelgeschoss: Trägerrost

Double Deck: Load Bearing Girder



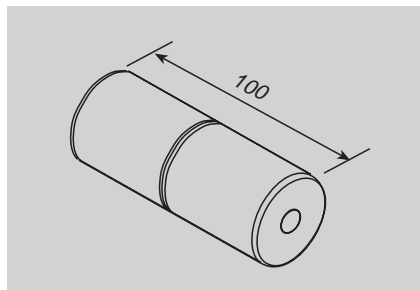
TR Schräganschluss für Geländerseil
Aluminium, wird bei Seilausfachungen bei Treppen am Geländerpfosten benötigt.

TR Inclined Connection for Railing Cable

aluminium, is needed for cable fillings of stairs on the Railing Post.

Gewicht/Weight: 0,013 kgs.

Id.-Nr./Id.-No.: 505171

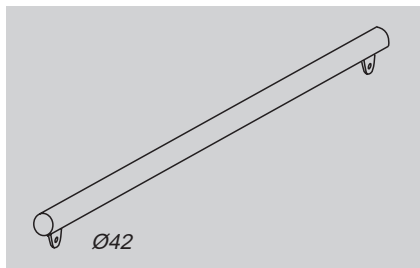


TR Verlängerung für Handlauf
Kunststoff.

TR Extension for Handrail
plastic.

Gewicht/Weight: 0,115 kgs.

Id.-Nr./Id.-No.: 504685



TR Handlauf
Edelstahlrohr Ø 42mm. Komplett mit Anschlusslaschen und Deckel.

Sonderlänge/Special Length

Id.-Nr./Id.-No.: 504675

TR Handrail
Stainless steel tube Ø 42mm. Complete with connection strip and cap.

Länge/Length: 1000mm
Gewicht/Weight: 2,000 kgs.

Id.-Nr./Id.-No.: 504671

Länge/Length: 3000mm
Gewicht/Weight: 6,000 kgs.

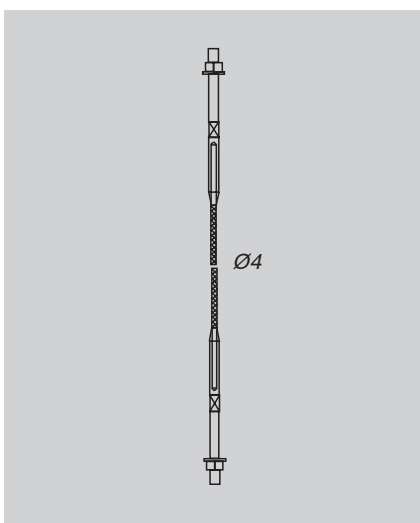
Id.-Nr./Id.-No.: 504673

Länge/Length: 2000mm
Gewicht/Weight: 4,000 kgs.

Id.-Nr./Id.-No.: 504672

Länge/Length: 4000mm
Gewicht/Weight: 8,000 kgs.

Id.-Nr./Id.-No.: 504674



TR Geländerseil
Aluminium, Edelstahl Ø 4mm, beidseitig mit angepresstem M8 Gewindeanschluss.

Sonderlänge/Special Length

Id.-Nr./Id.-No.: 504776

TR Railing Cable
aluminium, stainless steel Ø 4mm, pressed M8 threaded connection.

Länge/Length: 1000mm
Gewicht/Weight: 0,102 kgs.

Id.-Nr./Id.-No.: 504775

Länge/Length: 3000mm
Gewicht/Weight: 3,890 kgs.

Id.-Nr./Id.-No.: 504773

Länge/Length: 2000mm
Gewicht/Weight: 3,920 kgs.

Id.-Nr./Id.-No.: 504774

Länge/Length: 4000mm
Gewicht/Weight: 2,130 kgs.

Id.-Nr./Id.-No.: 504772

Gitterträger

Frame Girder

Träger DUO 60 NK 500

Aluminium, beidseitig mit Klemmverschlüssen D1 versehen.

Girder DUO 60 NK 500

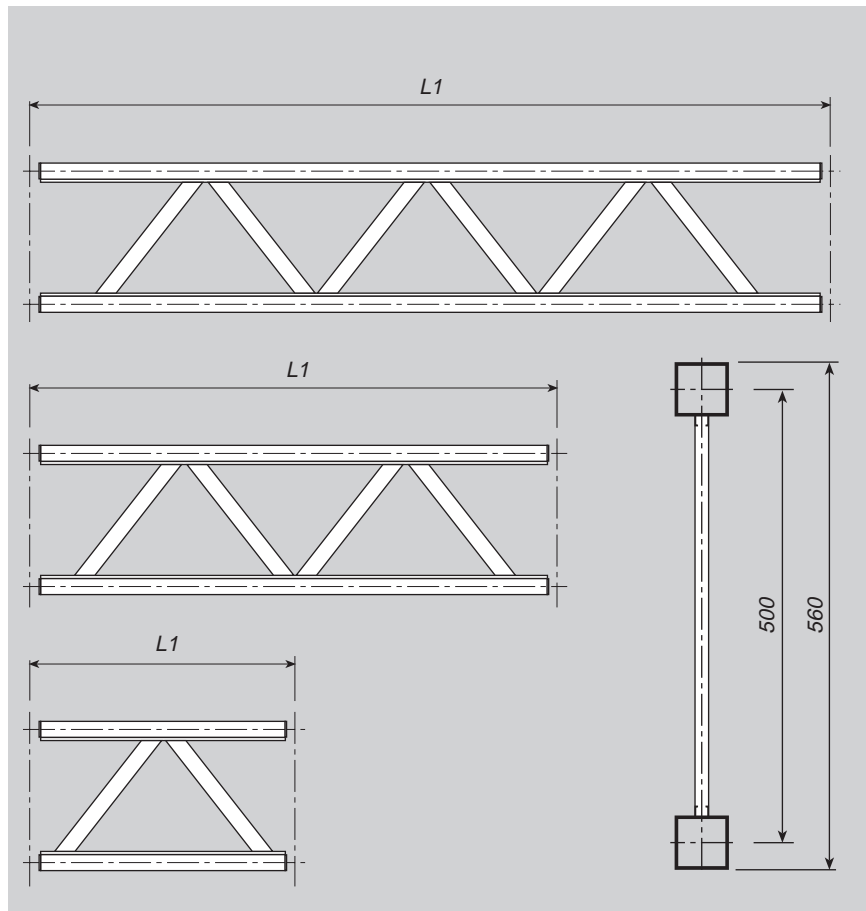
aluminium, with clamp joints D1 at both ends.

N = Nut

K = Klemmverschluss

N = groove

K = clamp joint



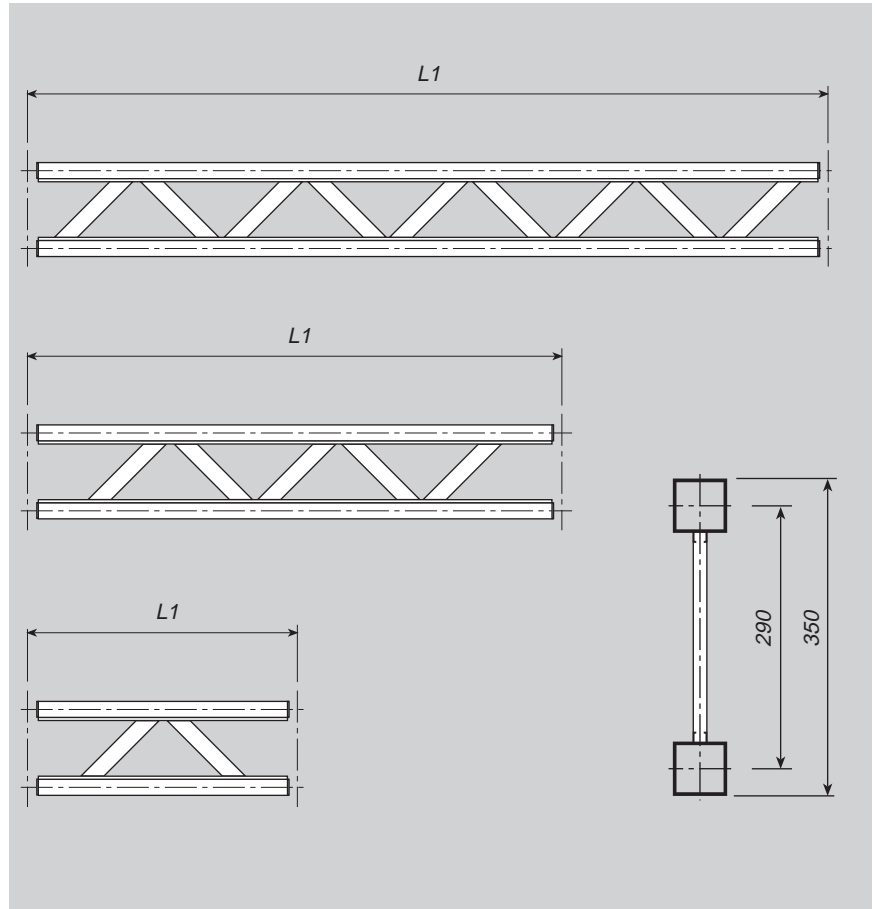
L1		4/4	4/8	8/8
1000mm	Gewicht/Weight:	6,330 kgs.	6,130 kgs.	5,940 kgs.
	Id.-Nr./Id.-No.:	21570 roh/raw	21576 roh/raw	21564 roh/raw
		21571 lack./p.c.	21577 lack./p.c.	21565 lack./p.c.
		505501 E6EV1	505500 E6EV1	505499 E6EV1
2000mm	Gewicht/Weight:	11,970 kgs.	11,790 kgs.	11,600 kgs.
	Id.-Nr./Id.-No.:	21572 roh/raw	21578 roh/raw	21566 roh/raw
		21573 lack./p.c.	21579 lack./p.c.	21567 lack./p.c.
		505504 E6EV1	505503 E6EV1	505502 E6EV1
3000mm	Gewicht/Weight:	17,630 kgs.	17,440 kgs.	17,250 kgs.
	Id.-Nr./Id.-No.:	21574 roh/raw	21580 roh/raw	21568 roh/raw
		21575 lack./p.c.	21581 lack./p.c.	21569 lack./p.c.
		505507 E6EV1	505506 E6EV1	505505 E6EV1

Gitterträger

Frame Girder

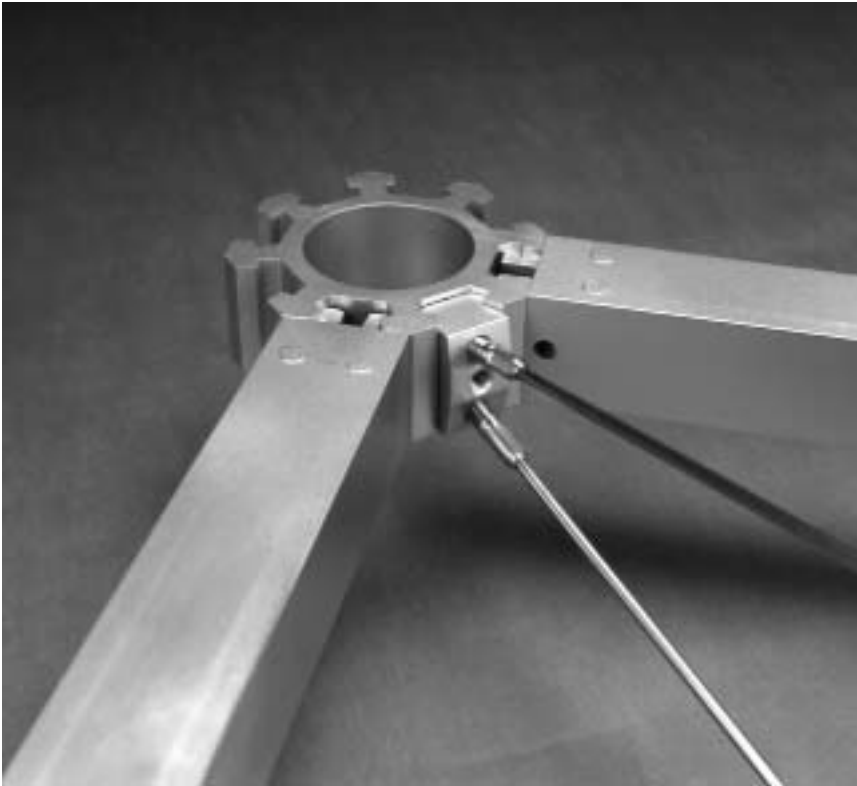
Gitterträger DUO 60 NK 290,
Aluminium, beidseitig mit Klemmver-
schlüssen D1.

Frame girder DUO 60 NK 290,
aluminium, with clamp joints D1 at both
ends.



L1		4/4	4/8	8/8
1000mm	Gewicht/Weight:	6,330 kgs.	6,130 kgs.	5,940 kgs.
	Id.-Nr./Id.-No.:	21682 roh/raw 21681 lack./p.c. 505492 E6EV1	21684 roh/raw 21683 lack./p.c. 505491 E6EV1	21686 roh/raw 21685 lack./p.c. 505490 E6EV1
2000mm	Gewicht/Weight:	11,970 kgs.	11,790 kgs.	11,600 kgs.
	Id.-Nr./Id.-No.:	21688 roh/raw 21687 lack./p.c. 505495 E6EV1	21690 roh/raw 21689 lack./p.c. 505494 E6EV1	21692 roh/raw 21691 lack./p.c. 505493 E6EV1
3000mm	Gewicht/Weight:	17,630 kgs.	17,440 kgs.	17,250 kgs.
	Id.-Nr./Id.-No.:	21694 roh/raw 21693 lack./p.c. 505498 E6EV1	21696 roh/raw 21695 lack./p.c. 50497 E6EV1	21698 roh/raw 21697 lack./p.c. 505496 E6EV1

Seiltechnik Cable Technique

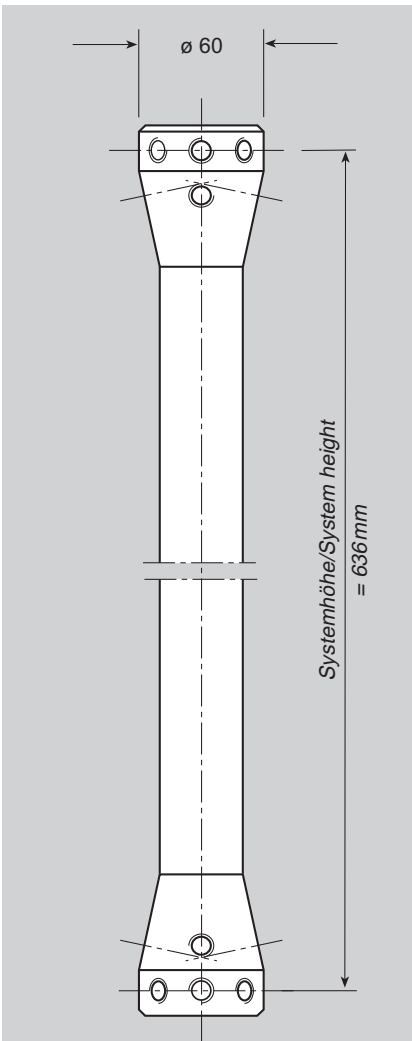


Seilknoten SW 150 Achtkant
Aluminium

Cable Node SW 150 Octagonal
aluminium

Gewicht/Weight: 0,120 kgs.

Id.-Nr./Id.-No.: 21668 roh/raw
21669 lack./p.c.



Seilknoten Ø 60/40
Aluminium

Cable Node ø 60/40
aluminium

Gewicht/Weight: 0,370 kgs.

Id.-Nr./Id.-No.: 502265 roh/raw
21671 lack./p.c.

Rohr 520mm ø 40x3
Aluminium

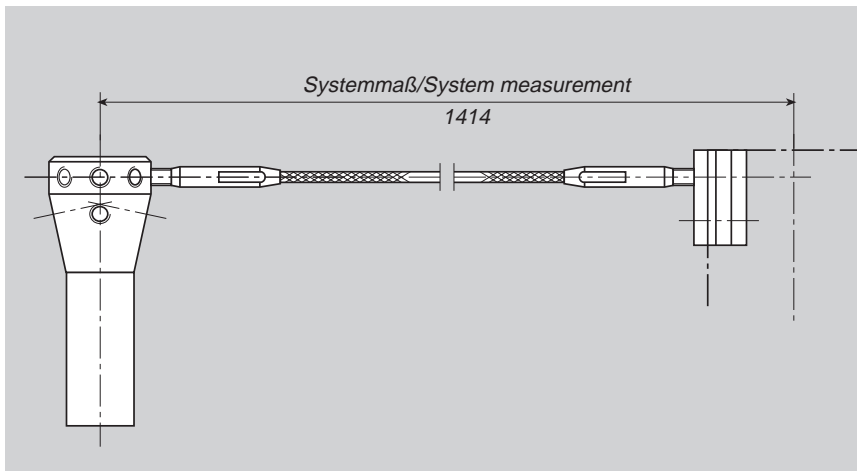
Tube 520mm ø 40/3
aluminium

Gewicht/Weight: 0,500 kgs.

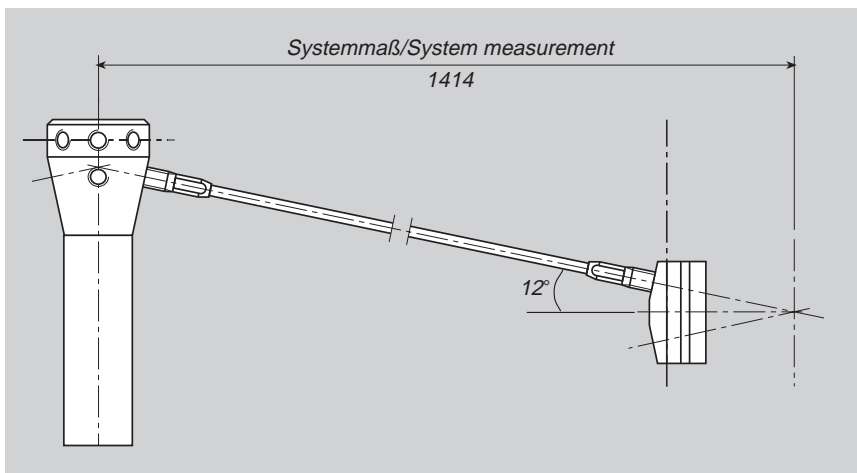
Id.-Nr./Id.-No.: 21670 lack./p.c.

Seiltechnik

Cable Technique



Zugseil
Tension Cable
Id.-Nr./Id.-No.: 100165



Zugstange
Tension Rod
Id.-Nr./Id.-No.: 100194

*Passender Nutstein 12°, 60mm, M12,
siehe Seite 35*
*Central Fixture, 12°, 60mm, M12,
see page 35*

Hinweis: Die Artikel auf dieser Seite sind nicht in der Preisliste enthalten. Den Preis erhalten Sie auf Anfrage unter Angabe der Id.-Nr. und der gewünschten Lagerlänge.
Please note: The articles on this page are not included in our price list. Price on request (please indicate Id.-No. and requested length).

Nutsteine

Central Fixtures

Nutstein 21 x 107 mm

Aluminium, zwei Bohrungen M12, 107 mm lang, zur Verbindung von zwei 4D Stützen. Mit zwei Gewindestiften DIN 914 M12x20 A2.

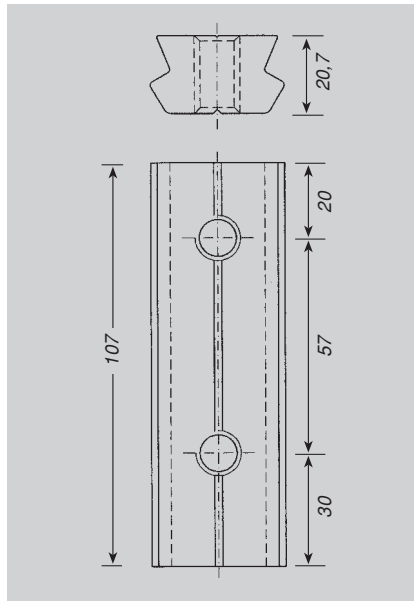
Central Fixture 21 x 107 mm

aluminium, two boreholes M12, length 107 mm, to connect two 4D supports. With two threaded pins DIN 914 M12x20 A2.

Gewicht/Weight: 0,356 kgs.

Id.-Nr./Id.-No.: 503234 roh/raw

503174 lackiert/p.c.



Nutstein 21 x 200 mm M12

Aluminium, vier Bohrungen M12, 200 mm lang, zur Verbindung von zwei 4D Stützen. Mit vier Gewindestiften DIN 914 M12x20 A2.

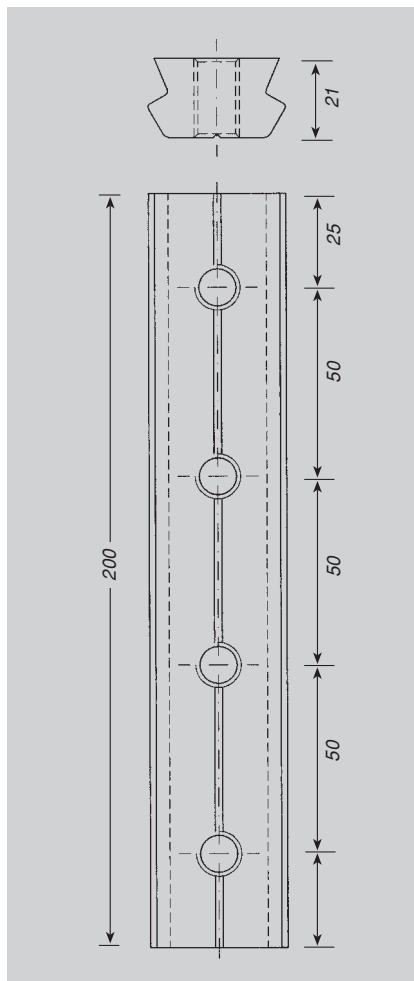
Central Fixture 21 x 200 mm M12

aluminium, four boreholes M12, length 200 mm, to connect two 4D supports. With four threaded pins DIN 914 M12x20 A2.

Gewicht/Weight: 0,322 kgs.

Id.-Nr./Id.-No.: 504365 roh/raw

504366 lackiert/p.c.



Nutsteine

Central Fixtures

Nutstein 25 mm, drehbar

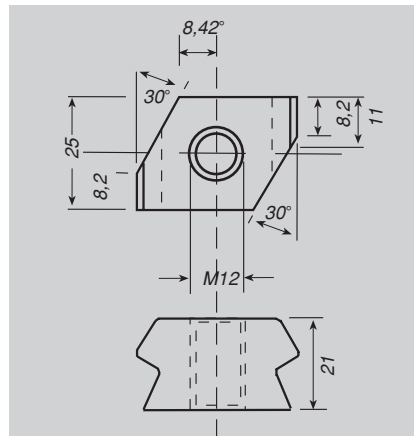
Aluminium, zum nachträglichen Einbau in die 4D Stütze. Für das Anbringen von Leuchten mit M12 Gewinde, sowie leichteren Zubehörteilen aus dem Meroform Lichtbauprogramm. Mit einem Gewindestift DIN 913 M12x10 glvz.

Central Fixture 25 mm pivotable

aluminium, for later installation into the 4D support. To connect light fittings with M12 thread from the Meroform Lighting Catalogue as well as lighter accessories. With one threaded pin DIN 913 M12x10 galv.

Gewicht/Weight: 0,059 kgs.

Id.-Nr./Id.-No.: **504626** lack./p.c.
RAL9006

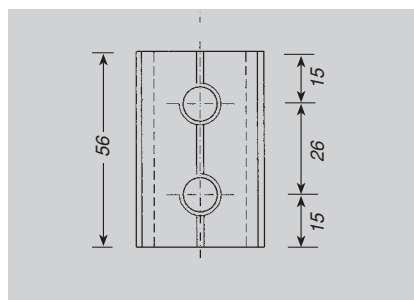
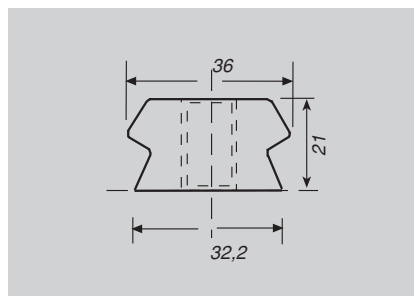


Nutstein 21 x56 mm Beschlag S

Central Fixture 21 x56 mm Spider S

Gewicht/Weight: 0,118 kgs.

Id.-Nr./Id.-No.: **502794** roh/raw
502954 lack./p.c.



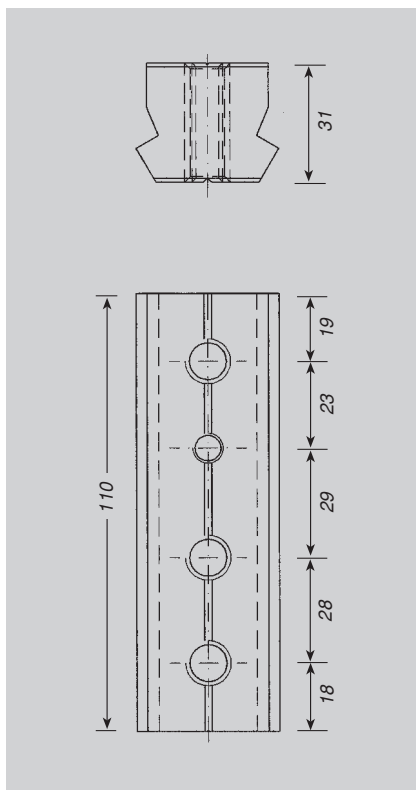
Nutsteine

Central Fixtures

Nutstein für Beschläge Typ L1-3

Central Fixture for Spider Type L1-3

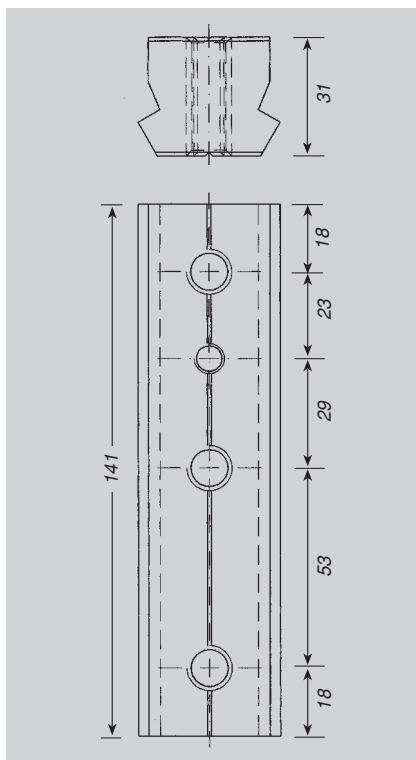
Gewicht/Weight: 0,118 kgs.
Id.-Nr./Id.-No.: 504304 lack./p.c.
RAL9006



Nutstein für Beschläge Typ L4

Central Fixture for Spider Type L4

Gewicht/Weight: 0,118 kgs.
Id.-Nr./Id.-No.: 504305 lack./p.c.
RAL9006



Nutsteine

Central Fixtures

Nutstein 12° 60mm M12

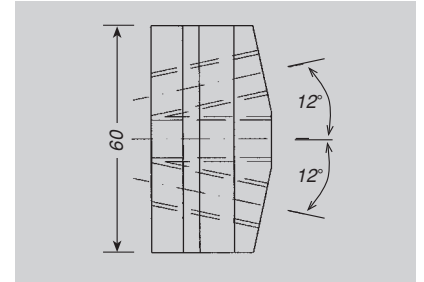
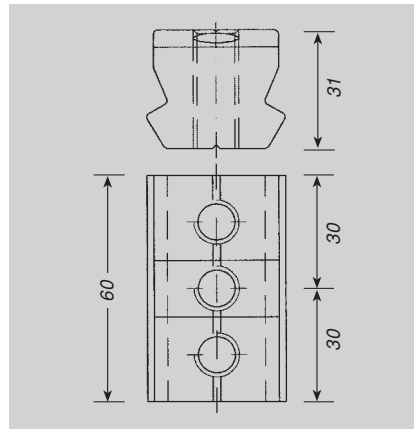
Aluminium, drei Bohrungen M12, 60 mm lang, zum Anschluss von Zugstangen am 4D Seilknoten.

Central Fixture 12° 60mm M12

aluminium, three boreholes M12, length 60 mm, to connect tensile tubes onto the 4D cable node.

Gewicht/Weight: 0,135 kgs.

Id.-Nr./Id.-No.: **502264** roh/raw
21672 lack./p.c.

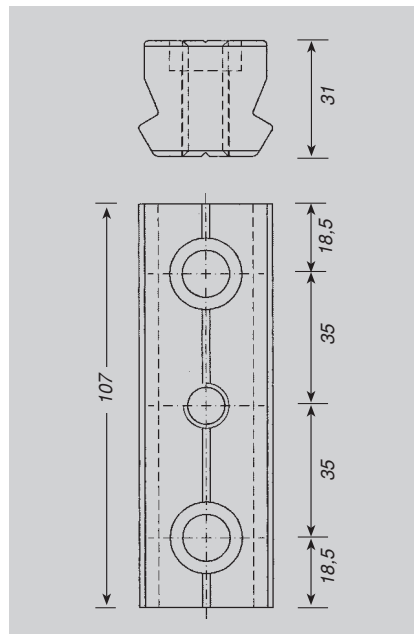


Nutstein 107mm, Anschluss M12 kpl.

Central Fixture 107 mm, Conn. M12 cpl.

Gewicht/Weight: 0,118 kgs.

Id.-Nr./Id.-No.: **503609** roh
503611 lack.

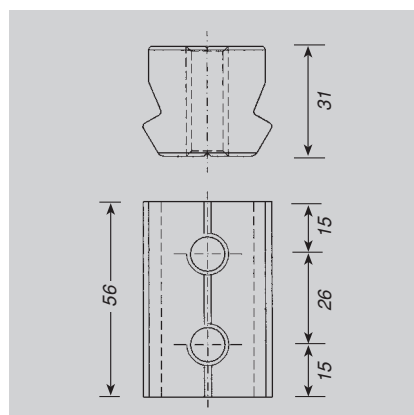


Nutstein für Geländerseil M12 AL

Central Fixture for Railing Cable M12 AL

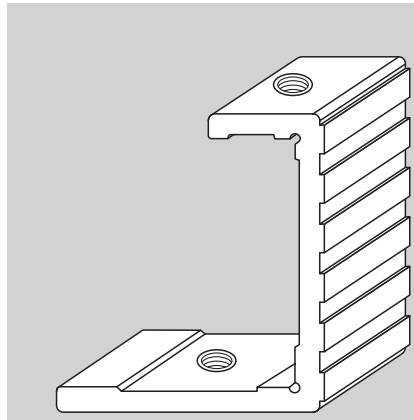
Gewicht/Weight: 0,118 kgs.

Id.-Nr./Id.-No.: **10710** roh
21680 lack.



Zubehör/Montagewerkzeug

Accessories/Tools



Adapter 4D/M12
Aluminium

Connector 4D/M12
aluminium

Gewicht/Weight: 0,090 kgs.
Id.-Nr./Id.-No.: 21780 roh/raw
21781 lack./p.c.

Beispiel ganz links: Adapter 4D/M12,
mit Stromschiene und Leuchte Talus.

Example on the left: Connector 4D/M12
with lighting track and light fitting Talus.

Für weitere Informationen zum Thema „Lichttechnik“ verweisen wir auf unseren Systemkatalog „Lichtbauprogramm – System und Funktion“.

For further information on light technique please see our catalogue „Lighting Programme – System and Function“.

4D Werkzeugset

KF-Koffer mit folgendem Inhalt:
Montageschlüssel SW5, SW6, SW8 und
SW10 vernickelt
Montageschlüssel SW4 mit Griff,
vernickelt
Sechskant-Einsatz 3/8" SW6 chrom
Feinzahnknarre 3/8" chrom

4D Tool Set

Plastic case with following contents:
Wrenches SW5, SW6, SW8 and SW10,
nickle plated
Wrenches SW4 with grip, nickle plated
Socket for ratchet 3/8" SW6 chrome
Ratchet wrench 3/8" chrome

Gewicht/Weight: 0,760 kgs.
Id.-Nr./Id.-No.: 21459

TR Werkzeugset

KF-Koffer mit folgendem Inhalt:
Feinzahnknarre 3/8" chrom
Sechskant-Einsatz 3/8" SW6 chrom
Montageschlüssel SW6, SW8 und
SW10 vernickelt
Nuss 10mm und 13mm

TR Tool Set

Plastic case with following contents:
Ratchet wrench 3/8" chrome
Socket for ratchet 3/8" SW6 chrome
Wrenches SW6, SW8 and SW10 nickle
plated
Nuts 10mm and 13mm

Gewicht/Weight: 0,900 kgs.
Id.-Nr./Id.-No.: 504748

Zubehör/Montagewerkzeug

Accessories/Tools

Sechskant-Einsatz 3/8" SW6
chrom

Socket for Ratchet 3/8" SW6
chromed

Gewicht/Weight: 0,030 kgs.
Id.-Nr./Id.-No.: 21463

Feinzahnknarre 3/8"
chrom

Ratchet Wrench 3/8"
chrome

Gewicht/Weight: 0,200 kgs.
Id.-Nr./Id.-No.: 21462

Montageschlüssel SW 9/11

Wrench SW 9/11

Gewicht/Weight: 0,030 kgs.
Id.-Nr./Id.-No.: 21641 schwarz/black



Ausstellungs-Systeme Exhibit Systems

MERO GmbH & Co. KG Würzburg

Produktbereiche:

Bausysteme

- Raumbachwerke
- Glasbaukonstruktionen
- Membrankonstruktionen
- Airport-Technik

Bodensysteme

- Doppelboden
- Hohlraumboden
- Bodenbeläge
- Dienstleistungen

Ausstellungs-Systeme

- Meroform
Modulare Systeme
- Merolite
Präsentations Systeme

MERO GmbH & Co. KG Würzburg

Divisions:

Construction Systems

- Space Frames
- Glazed Structures
- Membrane Structures
- Aircraft Maintenance Docks

Floor Systems

- Access Floors
- Hollow Floors
- Floor Coverings
- Services

Exhibit Systems

- Meroform
Modular Systems
- Merolite
Display Systems

MERO GmbH & Co. KG
Ausstellungs-Systeme
97064 Würzburg

Tel.: 0931/ 66 70-571
Fax: 0931/ 66 70-568, -189
Internet: www.meroform.com
E-Mail: m-vertrieb@mero.de

MERO GmbH & Co. KG
Exhibit Systems
97064 Würzburg
Germany

Phone.: (**49) 931/ 66 70-571
Fax: (**49) 931/ 66 70-568, -189
Internet: www.meroform.com
E-Mail: m-vertrieb@mero.de